

Signalwandler FU210 / IV210 / ZU210

Frequenz (FU210)

SSI Absolutwert (IV210)

Impulszähler (ZU210)



Analog (Strom / Spannung)

Seriell (RS232 / RS485)

Produkteigenschaften:

- Multi-Funktionsgerät mit Betriebsarten für Inkrementalgeber oder SSI Absolutwertgeber
- Für Inkrementalgeber:
Betriebsarten als Frequenzwandler oder Positionswandler (Impulszähler)
Universelle Inkremental-Eingänge (HTL/TTL/RS422) für NPN/PNP/NAMUR Geber und Sensoren
Funktionen wie Verknüpfungen (z. B. A+B), Skalierung, Filter, Anlaufüberbrückung, ...
Eingangsfrequenz bis 1 MHz
- Für SSI Absolutwertgeber:
Betriebsarten als Master- oder Slave mit Taktfrequenzen bis zu 1 MHz
Für Singleturn- und Multiturn-Encoder mit SSI-Formaten von 10 ... 32 Bit
Funktionen wie Bitausblendung, Rundlauffunktion, Skalierung, ...
- 16 Bit Analogausgang, konfigurierbar für Spannungs- oder Strombetrieb
- RS232/RS485-Schnittstelle zum Konfigurieren und seriellen Auslesen
- Extrem kurze Wandlungszeiten
- Linearisierung mit 24 Stützpunkten
- Hilfsspannungsausgang 5 und 24 VDC für Geberversorgung
- Zahlreiche Anbindungsmöglichkeiten über 6 Steuereingänge und 6 Steuerausgänge
- Kompaktes Hutschienengehäuse nach EN60715
- Einfache Parametrierung über Bedieneroberfläche OS 6.0 (Freeware)

Version:	Beschreibung:
ZU210_01a_oi/sn/tgo/April 19	Erste Version / Auflage

Rechtliche Hinweise:
Sämtliche Inhalte dieser Gerätebeschreibung unterliegen den Nutzungs- und Urheberrechten der motrona GmbH. Jegliche Vervielfältigung, Veränderung, Weiterverwendung und Publikation in anderen elektronischen oder gedruckten Medien, sowie deren Veröffentlichung im Internet, bedarf einer vorherigen schriftlichen Genehmigung durch die motrona GmbH.

Inhaltsverzeichnis

1. Sicherheit und Verantwortung	4
1.1. Allgemeine Sicherheitshinweise	4
1.2. Bestimmungsgemäße Verwendung	4
1.3. Installation	5
1.4. Reinigungs-, Pflege- und Wartungshinweise	5
2. Allgemeines	6
2.1. Betriebsart	6
2.2. Funktionsdiagramm	6
2.3. Power – LED / Fehlermeldungen	7
3. Elektrische Anschlüsse	8
3.1. DC-Spannungsversorgung (X1).....	8
3.2. Hilfsspannungs-Ausgang (X2).....	8
3.3. Inkremental-Geber-Eingang (X2).....	9
3.4. Absolutwert-Geber-Eingang (X2)	11
3.5. Control-Eingänge (X5).....	13
3.6. Analog-Ausgang (X4).....	14
3.7. Serielle Schnittstelle (X3).....	15
3.8. Control-Ausgänge (X6)	16
4. Parameter / Menu-Übersicht	17
4.1. General Menu.....	19
4.2. Mode Frequency	21
4.3. Mode Counter	24
4.4. Mode SSI	26
4.5. Preselection Values	28
4.6. Preselection 1 Menu	29
4.7. Preselection 2 Menu	32
4.8. Preselection 3 Menu	33
4.9. Preselection 4 Menu	34
4.10. Preselection 5 Menu	35
4.11. Preselection 6 Menu	36
4.12. Serial Menu	37
4.13. Analog Menu	39
4.14. Command Menu	40
4.15. Linearization Menu.....	42
5. Anhang	43
6.1. Auslesen von Daten über serielle Schnittstelle	43
6.2. Modbus RTU Schnittstelle	44
6.2.1. Parametereinstellung.....	44
6.2.2. Read Holding Registers und Write Multiple Registers.....	45
6.2.3. Diagnose	47
6.3. Parameterliste / Serielle Codes	48
6.4. Linearisierung	53
6.5. SSI-Wert einlesen	55
6.6. Interne Verarbeitung und Berechnung SSI Daten.....	56
6.7. Abmessungen	59
6.8. Technische Daten	60

1. Sicherheit und Verantwortung

1.1. Allgemeine Sicherheitshinweise

Diese Beschreibung ist wesentlicher Bestandteil des Gerätes und enthält wichtige Hinweise bezüglich Installation, Funktion und Bedienung. Nichtbeachtung kann zur Beschädigung oder zur Beeinträchtigung der Sicherheit von Menschen und Anlagen führen!

Bitte lesen Sie vor der ersten Inbetriebnahme des Geräts diese Beschreibung sorgfältig durch und beachten Sie alle Sicherheits- und Warnhinweise! Bewahren Sie diese Beschreibung für eine spätere Verwendung auf.

Voraussetzung für die Verwendung dieser Gerätebeschreibung ist eine entsprechende Qualifikation des jeweiligen Personals. Das Gerät darf nur von einer geschulten Elektrofachkraft installiert, konfiguriert, in Betrieb genommen und gewartet werden.

Haftungsausschluss: Der Hersteller haftet nicht für eventuelle Personen- oder Sachschäden, die durch unsachgemäße Installation, Inbetriebnahme, Bedienung und Wartung sowie aufgrund von menschlichen Fehlinterpretationen oder Fehlern innerhalb dieser Gerätebeschreibung auftreten. Zudem behält sich der Hersteller das Recht vor, jederzeit - auch ohne vorherige Ankündigung - technische Änderungen am Gerät oder an der Beschreibung vorzunehmen. Mögliche Abweichungen zwischen Gerät und Beschreibung sind deshalb nicht auszuschließen.

Die Sicherheit der Anlage bzw. des Gesamtsystems, in welche(s) dieses Gerät integriert wird, obliegt der Verantwortung des Errichters der Anlage bzw. des Gesamtsystems.

Es müssen während der Installation, beim Betrieb sowie bei Wartungsarbeiten sämtliche allgemeinen sowie länderspezifischen und anwendungsspezifischen Sicherheitsbestimmungen und Standards beachtet und befolgt werden.

Wird das Gerät in Prozessen eingesetzt, bei denen ein eventuelles Versagen oder eine Fehlbedienung die Beschädigung der Anlage oder eine Verletzung von Personen zur Folge haben kann, dann müssen entsprechende Vorkehrungen zur sicheren Vermeidung solcher Folgen getroffen werden.

1.2. Bestimmungsgemäße Verwendung

Dieses Gerät dient ausschließlich zur Verwendung in industriellen Maschinen und Anlagen. Hiervon abweichende Verwendungszwecke entsprechen nicht den Bestimmungen und obliegen allein der Verantwortung des Nutzers. Der Hersteller haftet nicht für Schäden, die durch eine unsachgemäße Verwendung entstehen. Das Gerät darf nur ordnungsgemäß eingebaut und in technisch einwandfreiem Zustand - entsprechend der technischen Daten - eingesetzt und betrieben werden. Das Gerät ist nicht geeignet für den explosionsgeschützten Bereich sowie Einsatzbereiche, die in DIN EN 61010-1 ausgeschlossen sind.

1.3. Installation

Das Gerät darf nur in einer Umgebung installiert und betrieben werden, die dem zulässigen Temperaturbereich entspricht. Stellen Sie eine ausreichende Belüftung sicher und vermeiden Sie den direkten Kontakt des Gerätes mit heißen oder aggressiven Gasen oder Flüssigkeiten.

Vor der Installation sowie vor Wartungsarbeiten ist die Einheit von sämtlichen Spannungsquellen zu trennen. Auch ist sicherzustellen, dass von einer Berührung der getrennten Spannungsquellen keinerlei Gefahr mehr ausgehen kann.

Geräte, die mittels Wechselspannung versorgt werden, dürfen ausschließlich via Schalter bzw. Leistungsschalter mit dem Niederspannungsnetz verbunden werden. Dieser Schalter muss in Gerätenähe platziert werden und eine Kennzeichnung als Trennvorrichtung aufweisen.

Eingehende sowie ausgehende Leitungen für Kleinspannungen müssen durch eine doppelte bzw. verstärkte Isolation von gefährlichen, stromführenden Leitungen getrennt werden (SELV Kreise).

Sämtliche Leitungen und deren Isolationen sind so zu wählen, dass sie dem vorgesehenen Spannungs- und Temperaturbereich entsprechen. Zudem sind sowohl die geräte-, als auch länderspezifischen Standards einzuhalten, die in Aufbau, Form und Qualität für die Leitungen gelten. Angaben über zulässige Leitungsquerschnitte für die Schraubklemmverbindungen sind den technischen Daten zu entnehmen.

Vor der Inbetriebnahme sind sämtliche Anschlüsse bzw. Leitungen auf einen soliden Sitz in den Schraubklemmen zu überprüfen. Alle (auch unbelegte) Schraubklemmen müssen bis zum Anschlag nach rechts gedreht und somit sicher befestigt werden, damit sie sich bei Erschütterungen und Vibrationen nicht lösen können.

Überspannungen an den Anschlüssen des Gerätes sind auf die Werte der Überspannungskategorie II zu begrenzen.

Bezüglich Einbausituation, Verdrahtung, Umgebungsbedingungen sowie Abschirmung und Erdung von Zuleitungen gelten die allgemeinen Standards für den Schaltschrankbau in der Maschinenindustrie sowie die spezifischen Abschirmvorschriften des Herstellers. Diese finden Sie unter www.motrona.com/de/support --> [Allgemeine EMV-Vorschriften für Verkabelung, Abschirmung, Erdung].

1.4. Reinigungs-, Pflege- und Wartungshinweise

Zur Reinigung der Frontseite verwenden Sie bitte ausschließlich ein weiches, leicht angefeuchtetes Tuch. Für die Geräte-Rückseite sind keinerlei Reinigungsarbeiten vorgesehen bzw. erforderlich. Eine außerplanmäßige Reinigung obliegt der Verantwortung des zuständigen Wartungspersonals, bzw. dem jeweiligen Monteur.

Im regulären Betrieb sind für das Gerät keinerlei Wartungsmaßnahmen erforderlich. Bei unerwarteten Problemen, Fehlern oder Funktionsausfällen muss das Gerät an die motrona GmbH geschickt und dort überprüft sowie ggfs. repariert werden. Ein unbefugtes Öffnen und Instandsetzen kann zur Beeinträchtigung oder gar zum Ausfall der vom Gerät unterstützten Schutzmaßnahmen führen.

2. Allgemeines

Das Gerät ist als Signalwandler mit Steuer-Ein- und -Ausgängen konzipiert. Durch die umfangreichen Funktionen ist es universell einsetzbar.

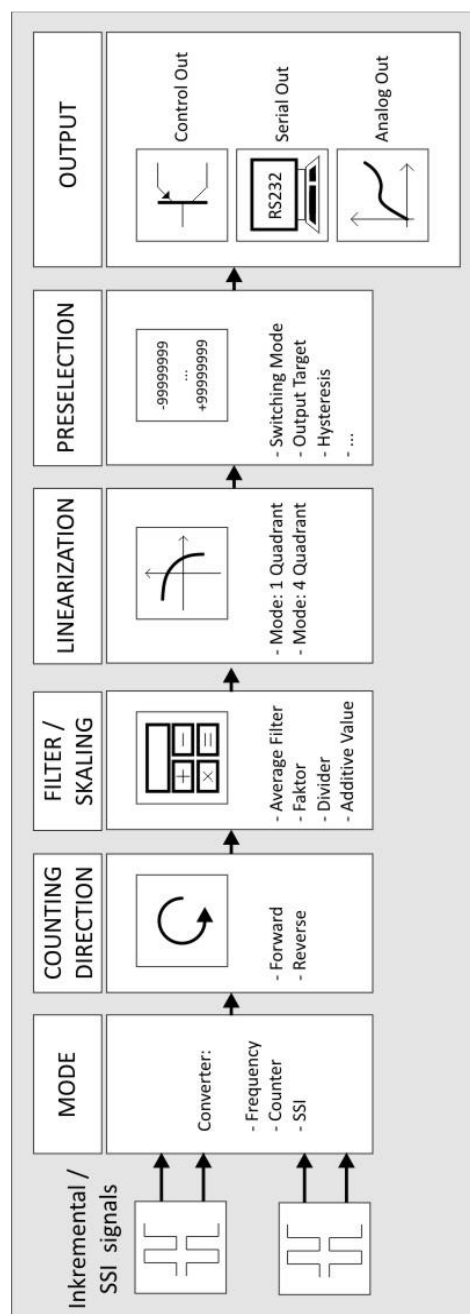
2.1. Betriebsart

Grundsätzlich sind alle Funktionen im Parameter Menu zu konfigurieren.

Das Gerät kann in folgenden Betriebsarten verwendet werden:

- Betrieb als Frequenzwandler für inkrementelle Eingangssignale (ersetzt FU252)
- Betrieb als Positionswandler / Zähler für inkrementelle Eingangssignale (ersetzt ZU252)
- Betrieb als Absolutwertwandler für SSI Signale (ersetzt IV251)

2.2. Funktionsdiagramm



2.3. Power – LED / Fehlermeldungen

Das Gerät besitzt eine grüne LED auf dessen Frontfolie. Diese leuchtet dauerhaft, sobald die Versorgungsspannung des Gerätes angelegt wurde. Tritt ein Fehler auf, blinkt die LED im 1 Hz Takt. Besteht der Fehler nicht mehr, leuchtet die LED automatisch wieder dauerhaft.

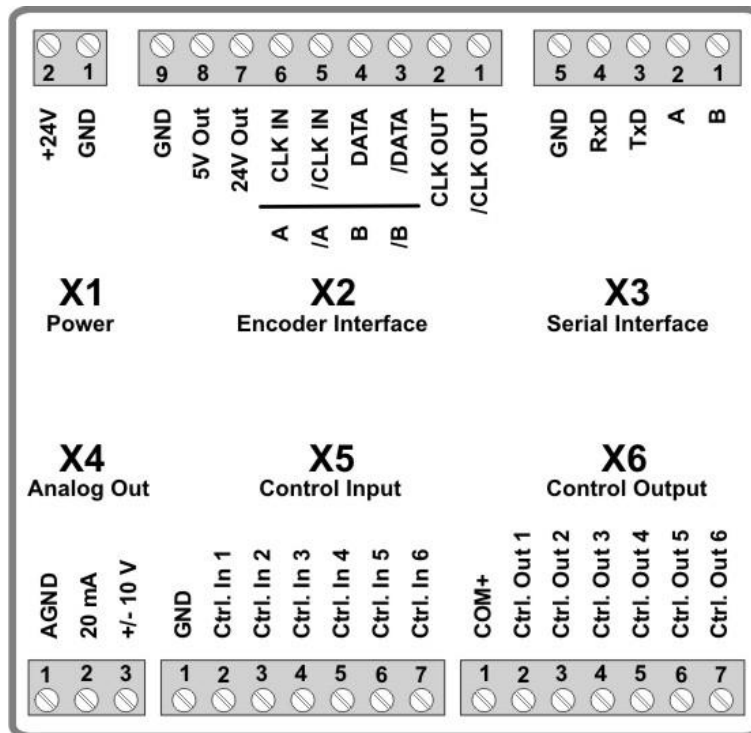
Der genaue Fehler kann mittels Bedieneroberfläche (OS 6.0) über die serielle Schnittstelle ausgelesen werden. (→ Variable: Error_Status, Code: „;3“)

Die einzelnen Fehlercodes sind nachfolgend genauer erläutert:

Fehlercode: (Error_Status)	Fehlerbezeichnung	Fehlerbeschreibung
0x00000001	Maximum Value	Messwert ist größer als 99999999
0x00000002	Minimum Value	Messwert ist kleiner als -99999999
0x00000004	SSI Encoder Error	SSI Error Bit gesetzt

3. Elektrische Anschlüsse

Die Klemmen sollten mit einem Schlitz-Schraubendreher (Klingenbreite 2mm) angezogen werden.



3.1. DC-Spannungsversorgung (X1)

Über die Klemme X1 Pin 1 und 2 kann das Gerät mit einer Gleichspannung zwischen 18 und 30 VDC versorgt werden. Die Stromaufnahme hängt u.a. von der Höhe der Versorgungsspannung und der Einstellung ab und liegt bei ca. 50 mA, zuzüglich des am Hilfsspannungs-Ausgang entnommenen Geberstromes.

Alle GND Anschlüsse sind intern miteinander verbunden.

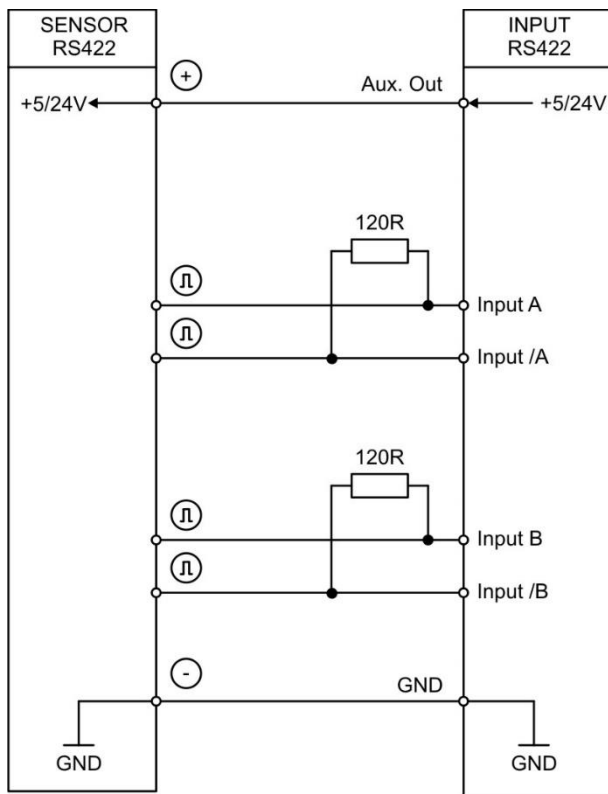
3.2. Hilfsspannungs-Ausgang (X2)

An Klemme X2 Pin 7, 8 und 9 stehen zwei Hilfsspannungen (24 VDC und 5 VDC) als Geber- / Sensorversorgung zur Verfügung. Die 24 VDC Ausgangsspannung ist abhängig von der Geräteversorgung (siehe Technische Daten).

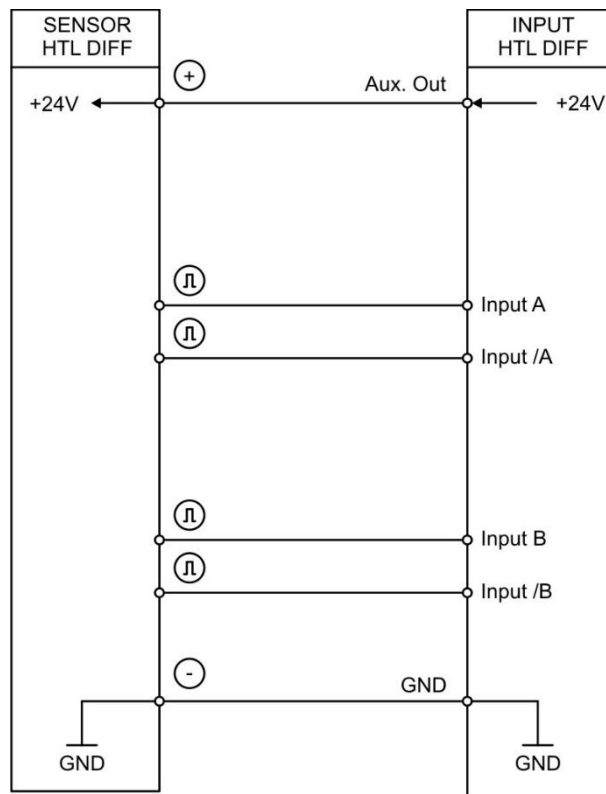
3.3. Inkremental-Geber-Eingang (X2)

An Klemme X2 Pin 3, 4, 5 und 6 steht ein Anschluss für verschiedene inkrementelle Signale zur Verfügung.

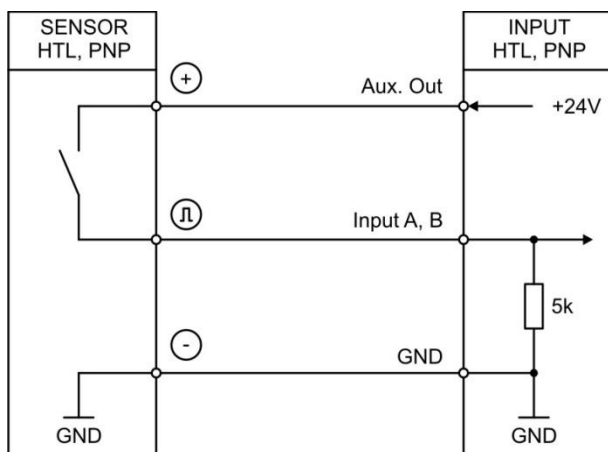
RS422



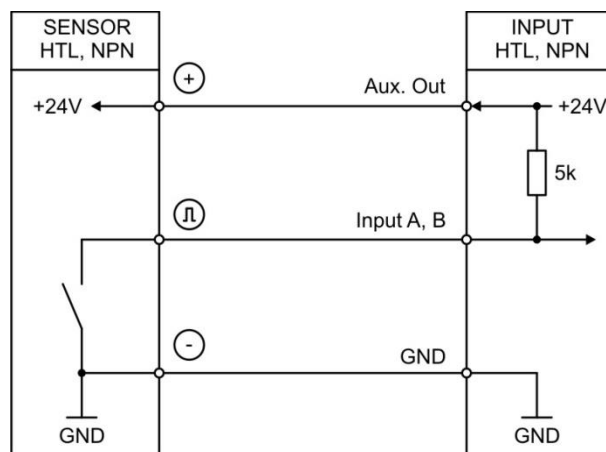
HTL DIFFERENTIAL



HTL PNP

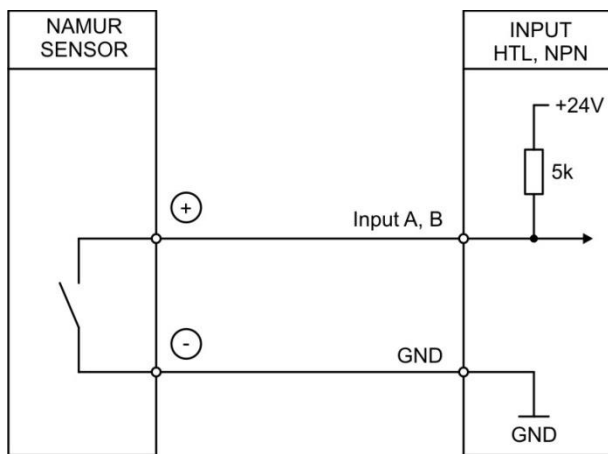


HTL NPN

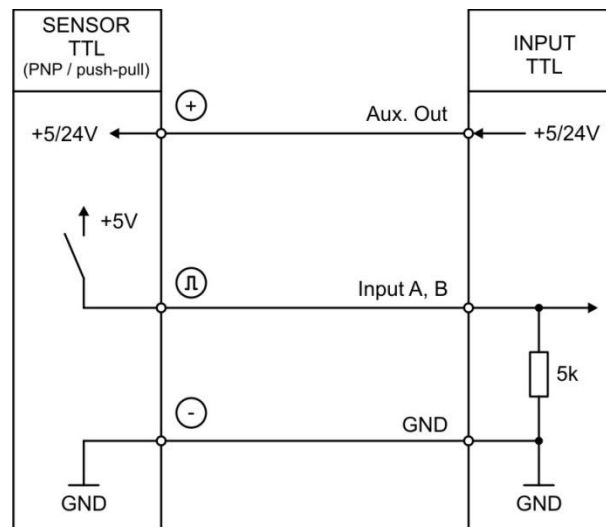


Fortsetzung „Inkremental-Geber-Eingang (X2)“:

HTL NPN (NAMUR)



TTL (PNP)



Grundsätzlich sind offene PNP Eingänge „LOW“ und offene NPN Eingänge „HIGH“.
Die Eingangsstufen sind für elektronische Impulsgeber ausgelegt.

Hinweis für mechanische Schaltkontakte:

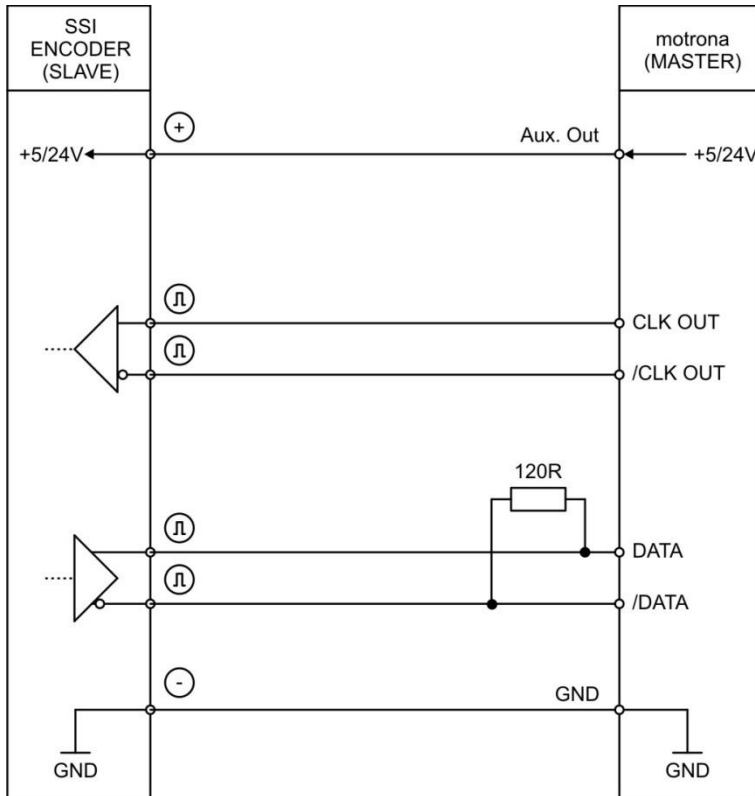
Sollten ausnahmsweise mechanische Kontakte als Impulsquelle verwendet werden, muss an den Anschlussklemmen zwischen GND(-) und dem entsprechenden Eingang (+) ein handelsüblicher, externer Kondensator von ca. 10 μF angebracht werden. Dadurch wird die maximale Eingangsfrequenz auf ca. 20 Hz gedämpft und ein Prellen unterdrückt.

3.4. Absolutwert-Geber-Eingang (X2)

An Klemme X2 Pin 1, 2, 3, 4 steht der SSI Anschluss für den MODE MASTER zur Verfügung.

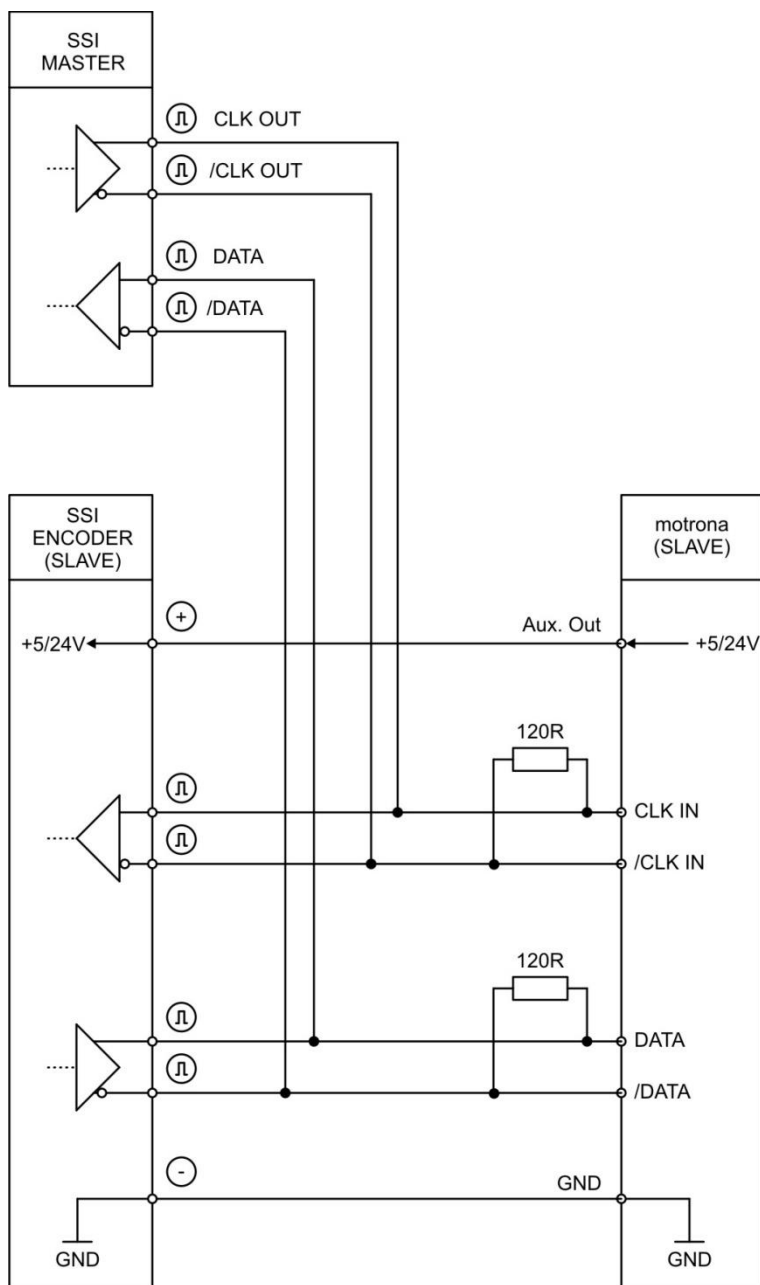
An Klemme X2 Pin 3, 4, 5, 6 steht der SSI Anschluss für den MODE SLAVE zur Verfügung.

Anschluss für **MODE Master**:



Fortsetzung „Absolutwert-Geber-Eingang (X2)“:

Anschluss für **MODE Slave**:



3.5. Control-Eingänge (X5)

An Klemme X5 Pin 2,3,4,5,6 und 7 stehen sechs Control-Eingänge mit HTL PNP Charakteristik zur Verfügung.

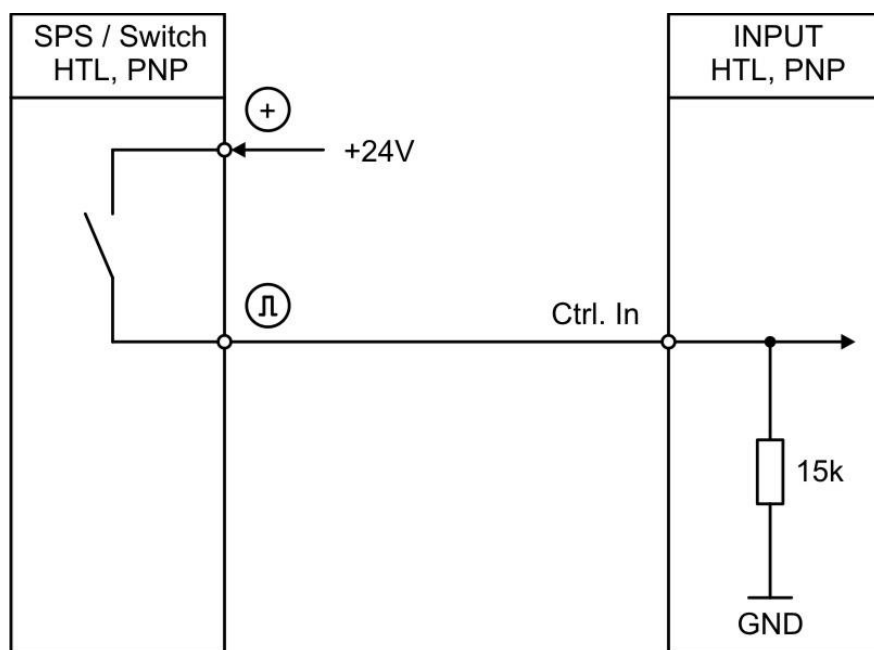
Control Eingang 1 (Ctrl. In 1) bis Control Eingang 5 (Ctrl. In 5) sind im COMMAND MENU frei konfigurierbar und werden für extern auszulösende Funktionen wie z. B. zum Lösen der Selbsthaltung, Rücksetzen des Messergebnisses oder zum Teachen der Vorwahlwerte oder des Analogausgangs verwendet.

Control Eingang 6 (Ctrl. In 6) dient ausschließlich zum Rücksetzen der Geräteparameter auf die „Default“- Werte und ist somit nicht frei konfigurierbar.



Hinweis: Ein HTL Impuls (steigende Flanke) an Ctrl. In 6 bewirkt ein Rücksetzen des Gerätes auf die Werkseinstellungen.

Anschluss der Control-Eingänge:



Grundsätzlich sind offene Control-Eingänge „LOW“.

Die Eingangsstufen sind für elektronische Steuersignale ausgelegt.

Hinweis für mechanische Schaltkontakte:

Bei mechanischen Kontakte als Impulsquelle, muss zwischen GND(-) und dem entsprechenden Eingang (+) ein handelsüblicher, externer Kondensator von ca. 10 μF angebracht werden. Dadurch wird die maximale Eingangsfrequenz auf ca. 20 Hz gedämpft und ein Prellen unterdrückt.

3.6. Analog-Ausgang (X4)

An Klemme X4 steht ein 16 Bit Analog-Ausgang zur Verfügung.
Dieser Ausgang ist im ANALOG MENU konfigurier- sowie skalierbar.
Folgende Konfiguration ist möglich:

- Spannungs-Ausgang: -10 ... +10 V
- Strom-Ausgang: 0 ... 20 mA
- Strom-Ausgang: 4 ... 20 mA

Der Analog-Ausgang ist proportional zum Messergebnis und bezieht sich auf AGND-Potential.
AGND und Geräte-GND sind intern miteinander verbunden.



Wichtig: Ein Parallelbetrieb von Spannungs- und Strom-Ausgang ist nicht erlaubt!

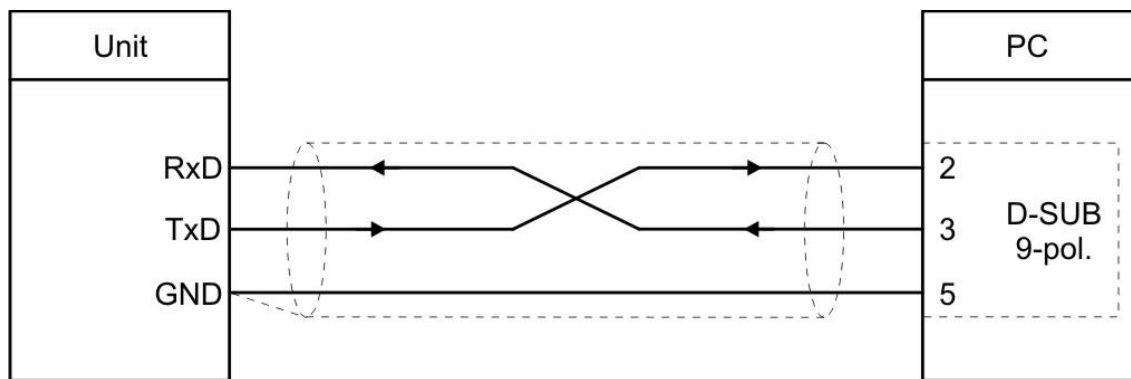
3.7. Serielle Schnittstelle (X3)

An Klemme X3 steht eine serielle Schnittstelle (RS232 oder RS485) zur Verfügung. Diese Schnittstelle ist im SERIAL MENU konfigurierbar.

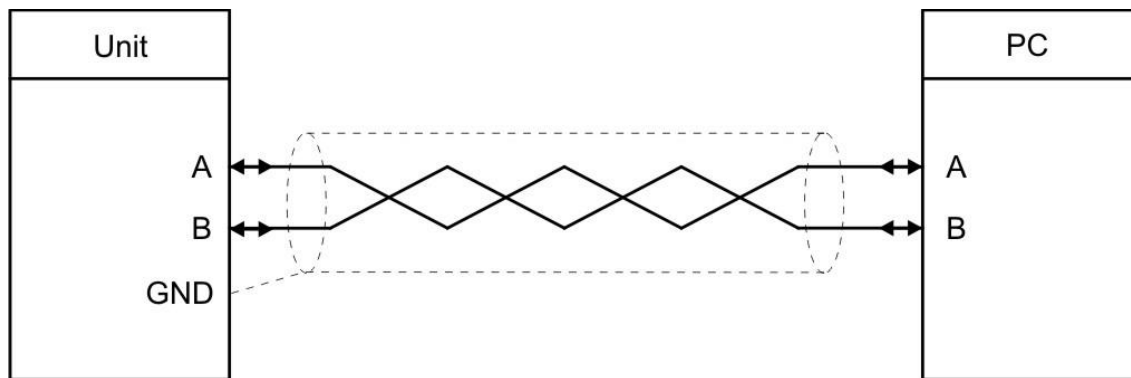
Die RS232- oder RS485 Schnittstelle kann wie folgt verwendet werden:

- Zur Parametrierung des Gerätes bei der Inbetriebnahme
- Zum Ändern von Parametern während des Betriebes
- Zum Auslesen von Istwerten über SPS oder PC

Anschluss der **RS232-Schnittstelle**:



Anschluss der **RS485-Schnittstelle**:



Wichtig: Ein Parallelbetrieb von RS232 und RS485 ist nicht erlaubt!

3.8. Control-Ausgänge (X6)

An Klemme X6 Pin 2,3,4,5,6 und 7 stehen sechs Control-Ausgänge zur Verfügung.

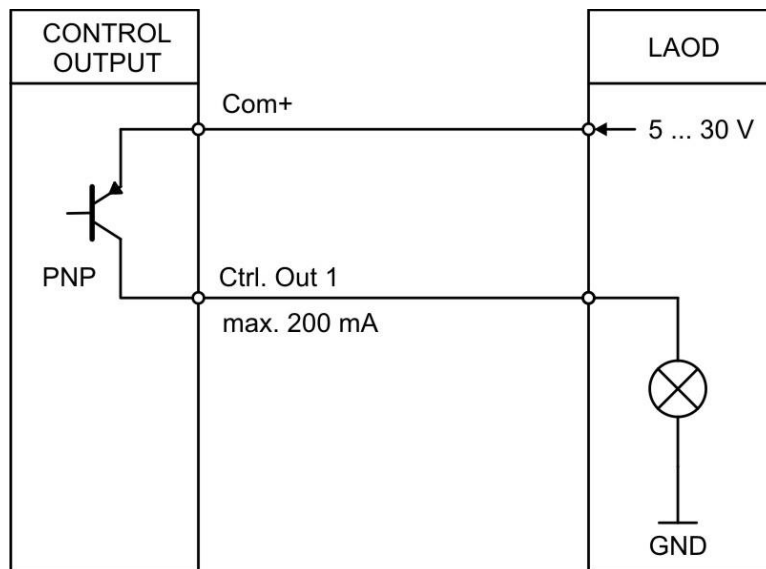
Die Schaltbedingungen können im PRESELECTION MENU entsprechend eingestellt werden.

Die Ausgänge Ctrl. Out 1 – 6 sind schnelle, PNP Steuer-Ausgänge.

Die Schaltspannung wird durch die an Klemme X6 Pin 1 (COM+) zugeführten Spannung bestimmt.

Zum Schalten induktiver Lasten werden externe Dämpfungsmaßnahmen empfohlen.

Anschluss der **Control-Ausgänge**:



4. Parameter / Menu-Übersicht

Dieser Abschnitt zeigt die Übersicht der einzelnen Menüs und deren Parameter. Der Menüname ist jeweils fett geschrieben, die zugehörigen Parameter sind direkt unter dem Menünamen angeordnet.

Menu / Parameter
GENERAL MENU
MODE ENCODER PROPERTIES ENCODER DIRECTION AVERAGE FILTER FACTOR DIVIDER ADDITIVE VALUE LINEARIZATION MODE BACKUP MEMORY FACTORY SETTINGS
MODE FREQUENCY
FREQUENCY MODE FREQUENCY BASE SAMPLING TIME 1 (S) WAIT TIME 1(S) STANDSTILL TIME 1 (S) SAMPLING TIME 2 (S) WAIT TIME 2(S)
MODE COUNTER
COUNT MODE FACTOR A SET VALUE A FACTOR B SET VALUE B ROUND LOOP VALUE

Menu / Parameter
MODE SSI
SSI MODE ENCODER RESOLUTION DATA FORMAT BAUD RATE SSI ZERO HIGH BIT LOW BIT SSI OFFSET ROUND LOOP VALUE SAMPLING TIME (S) ERROR BIT ERROR POLARITY
PRESELECTION VALUES
PRESELECTION 1 PRESELECTION 2 PRESELECTION 3 PRESELECTION 4 PRESELECTION 5 PRESELECTION 6
PRESELECTION 1 MENU
MODE 1 HYSTERESIS 1 PULSE TIME 1 (S) OUTPUT TARGET 1 OUTPUT POLARITY 1 OUTPUT LOCK 1 START UP DELAY 1 (S)
PRESELECTION 2 MENU
MODE 2 HYSTERESIS 2 PULSE TIME 2 (S) OUTPUT TARGET 2 OUTPUT POLARITY 2 OUTPUT LOCK 2 START UP DELAY 2 (S)

Menu / Parameter
PRESELECTION 3 MENU
MODE 3 HYSTERESIS 3 PULSE TIME 3 (S) OUTPUT TARGET 3 OUTPUT POLARITY 3 OUTPUT LOCK 3 START UP DELAY 3 (S)
PRESELECTION 4 MENU
MODE 4 HYSTERESIS 4 PULSE TIME 4 (S) OUTPUT TARGET 4 OUTPUT POLARITY 4 (S) OUTPUT LOCK 4 START UP DELAY 4 (S)
PRESELECTION 5 MENU
MODE 5 HYSTERESIS 5 PULSE TIME 5 (S) OUTPUT TARGET 5 OUTPUT POLARITY 5 OUTPUT LOCK 5 START UP DELAY 5 (S)
PRESELECTION 6 MENU
MODE 6 HYSTERESIS 6 PULSE TIME 6 (S) OUTPUT TARGET 6 OUTPUT POLARITY 6 OUTPUT LOCK 6 START UP DELAY 6 (S)
SERIAL MENU
UNIT NUMBER SERIAL BAUD RATE SERIAL FORMAT SERIAL INIT SERIAL PROTOCOL SERIAL TIMER (S) SERIAL VALUE MODBUS

Menu / Parameter
ANALOG MENU
ANALOG FORMAT ANALOG START ANALOG END ANALOG GAIN (%) ANALOG OFFSET (%)
COMMAND MENU
INPUT 1 ACTION INPUT 1 CONFIG INPUT 2 ACTION INPUT 2 CONFIG INPUT 3 ACTION INPUT 3 CONFIG INPUT 4 ACTION INPUT 4 CONFIG INPUT 5 ACTION INPUT 5 CONFIG INPUT 6 ACTION (FACTORY SETTINGS) INPUT 6 CONFIG (RISING EDGE)
LINEARISATION MENU
P1(X) P1(Y) P2(X) P2(Y) P23(X) P23(Y) P24(X) P24(Y)

4.1. General Menu

MODE (Betriebsart)		
Dieser Parameter legt fest, welche Messfunktion (Betriebsart/Mode) das Gerät erfüllen soll.		
0	NOT DEFINED	Betriebsart: Nicht definiert, Aussteuerung und Messergebnisse sind Null
1	FREQUENCY	Betriebsart: Frequenzwandler, Inkrementelle Signale (ersetzt FU252)
2	COUNTER	Betriebsart: Zähler, Inkrementelle Signale (ersetzt ZU252)
3	SSI	Betriebsart: Absolutwertwandler, SSI Signale (ersetzt IV251)

ENCODER PROPERTIES		
Dieser Parameter legt die Charakteristik des Inkrementaleingangs fest.		
0	RS422	RS422 Standard
1	HTL DIFFERENTIAL	HTL Differenziell
2	HTL PNP	PNP (gegen + schaltend)
3	HTL NPN	NPN (gegen – schaltend)
4	TTL PNP	TTL PNP (gegen + schaltend)

ENCODER DIRECTION		
Mit diesem Parameter wird die Zähl- bzw. Verfahrrichtung umgekehrt.		
0	FORWARD	Vorwärts
1	REVERSE	Rückwärts

AVERAGE FILTER (Mittelwertbildung)		
Zuschaltbare Mittelwertbildung oder Filterfunktion bei instabilen Frequenzen.		
	0	Keine Mittelwertbildung
	1	Fließende Mittelwertbildung mit 2 Zyklen
	2	Fließende Mittelwertbildung mit 4 Zyklen
	3	Fließende Mittelwertbildung mit 8 Zyklen
	4	Fließende Mittelwertbildung mit 16 Zyklen

FACTOR (Multiplikationsfaktor)		
Dieser Parameter definiert den Faktor, mit welchem das Messergebnis multipliziert wird.		
	-99999999	Kleinster Wert
	1	Default Wert
	99999999	Größter Wert

DIVIDER (Teilungsfaktor)		
Dieser Parameter definiert den Divisor, mit welchem das Messergebnis dividiert wird.		
	-99999999	Kleinster Wert
	1	Default Wert
	99999999	Größter Wert

Fortsetzung „General Menu“:

ADDITIVE VALUE (additive Konstante)		
Dieser Parameter definiert eine additive Konstante, welche auf das Messergebnis aufaddiert wird.		
	-99999999	Kleinster Wert
	0	Default Wert
	99999999	Größter Wert

LINEARIZATION MODE		
Dieser Parameter definiert die Linearisierungsfunktion. Hinweise im Anhang beachten!		
0	OFF	Keine Linearisierung
1	1 QUADRANT	Linearisierung im 1. Quadranten
2	4 QUADRANT	Linearisierung in allen 4 Quadranten

BACK UP MEMORY (Nullspannungssicherung)		
0	NO	Keine Nullspannungssicherung
1	YES	Nullspannungssicherung aktiv. Speichert den Istwert der Zählerstände bei Stromausfall und eingeschaltetem Mode „Counter“.

FACTORY SETTINGS (Werkseinstellungen)		
0	NO	Die Werkseinstellungen werden nicht geladen
1	YES	Die Werkseinstellungen werden geladen

4.2. Mode Frequency

In diesem Menu wird der Betrieb als Frequenzwandler (inkrementelle Signale) definiert. Je nach eingestellter Betriebsart ist nur Kanal A oder beide Kanäle (Kanal A und Kanal B) aktiv.

FREQUENCY MODE		
Dieser Parameter legt fest, welche Betriebsart der Frequenzmessung gewünscht wird.		
0	A ONLY	Einkanalige Frequenzmessung (nur für Kanal A).
1	RATIO	Frequenzverhältnis beider Kanäle (Kanal B / Kanal A). <u>Hinweis:</u> Interpretation des Ergebnisses mit 4 Nachkommastellen im Format +/- x.xxxx
2	PERCENT	Prozentuale Abweichung von Kanal B zu Kanal A. <u>Hinweis:</u> Interpretation des Ergebnisses mit 2 Nachkommastellen im Format +/- xxx.xx %
3	A + B	Frequenzaddition beider Kanäle (Kanal A + Kanal B)
4	A - B	Frequenzsubtraktion beider Kanäle (Kanal A - Kanal B)
5	A/B x 90°	Frequenzmessung mit A/B x 90° Signal. (Vorwärts- / Rückwärts – Drehrichtungserkennung)

FREQUENCY BASE		
Einstellung der gewünschten Basis für die Frequenzmessung (Auflösung).		
	0	1 Hz (Interpretation des Ergebnisses im Format: xxxxxxxx Hz)
	1	1/10 Hz (Interpretation des Ergebnisses im Format: xxxxxxx.x Hz)
	2	1/100 Hz (Interpretation des Ergebnisses im Format: xxxxxx.xx Hz)
	3	1/1000 Hz (Interpretation des Ergebnisses im Format: xxxxx.xxx Hz)

SAMPLING TIME 1 (S)		
Der eingestellte Wert entspricht der minimalen Messzeit (für Kanal A) in Sekunden.		
Die Sampling Time dient als Filter bei unregelmäßigen Frequenzen.		
Dieser Parameter beeinflusst direkt die Reaktionszeit des Gerätes.		
	0,001	Minimale Messzeit in Sekunden
	0,1	Default Wert
	9,999	Maximale Messzeit in Sekunden

Fortsetzung „Mode Frequency“:

WAIT TIME 1 (S)
 Der eingestellte Wert entspricht der Nullstellzeit. Dieser Parameter definiert die Periodendauer der niedrigsten Frequenz, bzw. die Wartezeit zwischen zwei ansteigenden Flanken an Kanal A, bei der das Gerät die Frequenz 0 Hz detektiert. Frequenzen deren Periodendauer größer ist als die eingestellte WAIT TIME 1 werden als Frequenz = 0 Hz ausgewertet.

0,01	Frequenz = 0 Hz bei Frequenzen kleiner 100 Hz
1,00	Default Wert
79,99	Frequenz = 0 Hz bei Frequenzen kleiner ~0,01 Hz

STANDSTILL TIME 1 (S)
 Dieser Parameter definiert die Zeit zur Stillstands-Definition. Bei Feststellung der Frequenz = 0 Hz an Kanal A wird nach xx,xx Sekunden Stillstand signalisiert und die Anlaufüberbrückung wieder aktiviert. Eine Stillstandüberwachung kann im PRESELECTION MENU eingestellt werden.

0,01	Kürzeste Verzögerungszeit in Sekunden
...	
99,99	Längste Verzögerungszeit in Sekunden

SAMPLING TIME 2 (S)
 Der eingestellte Wert entspricht der minimalen Messzeit (für Kanal B) in Sekunden. Die Sampling Time dient als Filter bei unregelmäßigen Frequenzen. Dieser Parameter beeinflusst direkt die Reaktionszeit des Gerätes.

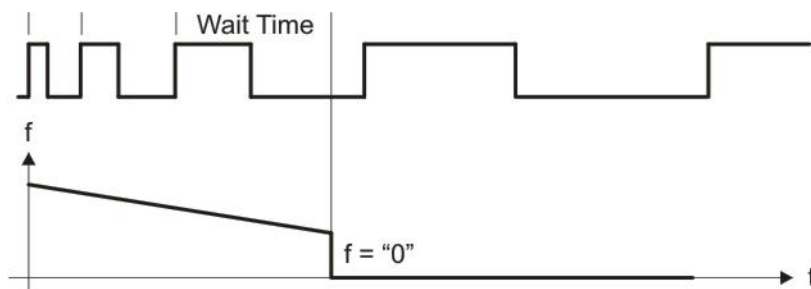
0,001	Minimale Messzeit in Sekunden
0,1	Default Wert
9,999	Maximale Messzeit in Sekunden

Fortsetzung „Mode Frequency“:

WAIT TIME 2 (S)

Der eingestellte Wert entspricht der Nullstellzeit. Dieser Parameter definiert die Periodendauer der niedrigsten Frequenz, bzw. die Wartezeit zwischen zwei ansteigenden Flanken an Kanal B, bei der das Gerät die Frequenz 0 Hz detektiert. Frequenzen deren Periodendauer größer ist als die eingestellte WAIT TIME 2 werden als Frequenz = 0 Hz ausgewertet.

0,01	Frequenz = 0 Hz bei Frequenzen kleiner 100 Hz
1,00	Default Wert
79,99	Frequenz = 0 Hz bei Frequenzen kleiner ~0,01 Hz



4.3. Mode Counter

In diesem Menu wird der Betrieb als Positionswandler für inkrementelle Signale (Impuls-, Summen-, Differenz-, Vor- oder Rückwärtszähler) definiert. Input A und B sind aktiv.

COUNT MODE		
Auswahl der Zählerkonfiguration.		
0	A SINGLE	Eingang A ist der Zählengang. Eingang B bestimmt die Zählrichtung: „LOW“ = vorwärts / „HIGH“ = rückwärts
1	A + B	Summe: zählt Impulse A + Impulse B
2	A - B	Differenz: zählt Impulse A – Impulse B
3	A/B 90 x1	Vor/Rückwärtszähler für Impulse mit 2x90° Versatz (einfache Flankenbewertung x1)
4	A/B 90 x2	Vor/Rückwärtszähler für Impulse mit 2x90° Versatz (doppelte Flankenbewertung x2)
5	A/B 90 x4	Vor/Rückwärtszähler für Impulse mit 2x90° Versatz (vierfache Flankenbewertung x4)

FACTOR A		
Impulsbewertungsfaktor für Input A.		
z.B. Bei einer Einstellung von 1,23456 zeigt das Gerät nach 100000 Eingangsimpulsen den Wert 123456 an.		
	0,00001	Kleinster Wert
	1	Default Wert
	99,99999	Größter Wert

SET VALUE A		
Bei einem „RESET/SET COUNTER A“ Befehl (über Control-Eingang), wird der Zähler von Input A auf den hier eingestellten Wert gesetzt.		
	-99999999	Kleinster Wert
	0	Default Wert
	+99999999	Größter Wert

FACTOR B		
Impulsbewertungsfaktor für Input B.		
z.B. Bei einer Einstellung von 1,23456 zeigt das Gerät nach 100000 Eingangsimpulsen den Wert 123456 an.		
	0,00001	Kleinster Wert
	1	Default Wert
	99,99999	Größter Wert

SET VALUE B		
Bei einem „RESET/SET COUNTER B“ Befehl (über Control-Eingang), wird der Zähler von Input B auf den hier eingestellten Wert gesetzt.		
	-99999999	Kleinster Wert
	0	Default Wert
	+99999999	Größter Wert

Fortsetzung „Mode Counter“:

ROUND LOOP VALUE	
Definiert die Anzahl der Geberschritte, wenn eine Rundlauf-Funktion gewünscht wird. (Nur für COUNT MODE: A SINGLE und A/B x 90)	
0	kein Rundlauf
...	
99999999	Schrittzahl für die Rundlauf-Funktion

4.4. Mode SSI

In diesem Menu wird der Betrieb als Absolutwertwandler (SSI Signale) definiert.

SSI MODE			
SSI Einstellung der Betriebsart: Maser oder Slave			
Abhängig vom SSI MODE sind unterschiedliche Klemmen für den SSI CLK zu verwenden!			
(Mode Master: Klemme X2 – Pin 1 u. 2 / Mode Slave: Klemme X2 – Pin 5 u. 6)			
	0	MASTER	Master-Betrieb: Takt für SSI-Geber wird vom Gerät erzeugt.
	1	SLAVE	Slave-Betrieb: Takt für SSI-Geber kommt vom externen Master.

ENCODER RESOLUTION		
Auflösung des SSI-Gebers (Gesamtzahl aller Bits)		
	10	Kleinster Wert
	25	Default Wert
	32	Größter Wert

DATA FORMAT			
Einstellung des SSI-Codes (Binär oder Gray)			
	0	GRAY CODE	SSI-Code Gray
	1	BINARY CODE	SSI-Code Binär

BAUD RATE			
Taktfrequenz der SSI-Telegramme			
	0	2 MHZ	N.A.
	1	1.5 MHZ	N.A.
	2	1 MHZ	Taktfrequenz 1 MHz
	3	500 KHZ	Taktfrequenz 500 kHz
	4	250 KHZ	Taktfrequenz 250 kHz
	5	100 KHZ	Taktfrequenz 100 kHz

SSI ZERO		
Bei einem „ZERO POSITION“ Befehl (über Control-Eingang) wird die aktuelle SSI-Position des Gebers in den Parameter „SSI ZERO“ übernommen und der eigentliche Gebernulldpunkt entsprechend verschoben.		
(Gebernulldpunktverschiebung)		
	0	Kleinster Wert
	...	
	999999999	Größter Wert

HIGH BIT (für Bit-Ausblendung)		
Definiert das höchste, auszuwertende Bit (MSB) der Bit Ausblendung.		
Sollen alle Bits ausgewertet werden, muss HIGHT BIT auf die vorgegebene Gesamtbitzahl eingestellt sein.		
	01	Kleinster Wert
	25	Default Wert
	32	Größter Wert

Fortsetzung „Mode SSI“:

LOW BIT (für Bit-Ausblendung)		
Definiert das niedrigste, auszuwertende Bit (LSB) der Bit-Ausblendung. Sollen alle Bits ausgewertet werden, muss LOW BIT auf „01“ eingestellt sein.		
	01	Kleinster Wert
	...	
	32	Größter Wert

SSI OFFSET		
Bei einem „RESET/SET VALUE“ Befehl (über Control-Eingang oder PC-Bedieneroberfläche) wird der noch nicht skalierte, aktuell erfasste Positionswert (nach Bitausblendung und eventuell vorgenommener Gebernulldpunktverschiebung) in den Parameter „SSI OFFSET“ übernommen und das Messergebnis nullgesetzt. Vom neuen Nullpunkt aus kann nun in positive sowie in negative Richtung verfahren werden, je nach Drehrichtung. (Anzeigennulldpunktverschiebung)		
	0	Kleinster Wert
	...	
	999999999	Größter Wert

ROUND LOOP VALUE		
Definiert die Anzahl der Geberschritte, wenn eine Rundlauf-Funktion gewünscht wird.		
	0	kein Rundlauf
	...	
	999999999	Schrittzahl für die Rundlauf-Funktion

SAMPLING TIME (S)		
Bestimmt den Einlese-Zyklus für das SSI Signal im MODE Master.		
	0.001	Minimale Messzeit in Sekunden
	0.010	Default Wert
	9.999	Maximale Messzeit in Sekunden

ERROR BIT		
Definiert die Geberüberwachung und das Error-Bit		
	0	Kein Error-Bit vorhanden. Überprüfung auf angeschlossenen Geber ist ausgeschaltet.
	...	
	32	Position des auszuwertenden Error-Bits. Überprüfung auf angeschlossenen Geber ist eingeschaltet.

ERROR POLARITY		
Definiert die Polarität des Error Bits im Fehlerfall		
	0	Bit ist Low im Fehlerfall
	1	Bit ist High im Fehlerfall



Hinweis: SSI Wert Verarbeitung siehe Anhang (Kapitel 6.5 und 6.6)

4.5. Preselection Values

In diesem Menu werden die Vorwahlwerte bzw. Schaltpunkte eingestellt.

PRESELECTION 1		
Vorwahl / Schaltpunkt 1		
	-99999999	Kleinster Vorwahlwert
	1000	Default Wert
	+99999999	Größter Vorwahlwert

PRESELECTION 2		
Vorwahl / Schaltpunkt 2		
	-99999999	Kleinster Vorwahlwert
	2000	Default Wert
	+99999999	Größter Vorwahlwert

PRESELECTION 3		
Vorwahl / Schaltpunkt 3		
	-99999999	Kleinster Vorwahlwert
	3000	Default Wert
	+99999999	Größter Vorwahlwert

PRESELECTION 4		
Vorwahl / Schaltpunkt 4		
	-99999999	Kleinster Vorwahlwert
	4000	Default Wert
	+99999999	Größter Vorwahlwert

PRESELECTION 5		
Vorwahl / Schaltpunkt 5		
	-99999999	Kleinster Vorwahlwert
	5000	Default Wert
	+99999999	Größter Vorwahlwert

PRESELECTION 6		
Vorwahl / Schaltpunkt 6		
	-99999999	Kleinster Vorwahlwert
	6000	Default Wert
	+99999999	Größter Vorwahlwert

4.6. Preselection 1 Menu

MODE 1		
Schaltbedingung für Vorwahl 1. Ausgang schaltet nach folgender Bedingung:		
0	$ \text{RESULT} \geq \text{PRES} $	<p>Betrag vom Messergebnis größer oder gleich Betrag von PRESELECTION 1</p> <p>Mit HYSTERESIS 1 ungleich 0 ergibt sich folgende Schaltbedingung: Messergebnis \geq PRESELECTION 1 \rightarrow ON, Messergebnis $<$ PRESELECTION 1 – HYSTERESIS 1 \rightarrow OFF</p>
1	$ \text{RESULT} \leq \text{PRES} $	<p>Betrag von Messergebnis kleiner oder gleich Betrag von PRESELECTION 1 (Anlaufüberbrückung START UP DELAY empfohlen)</p> <p>Mit HYSTERESIS 1 ungleich 0 ergibt sich folgende Schaltbedingung: Messergebnis \leq PRESELECTION 1 \rightarrow ON, Messergebnis $>$ PRESELECTION 1 + HYSTERESIS 1 \rightarrow OFF</p>
2	$ \text{RESULT} = \text{PRES} $	<p>Betrag von Messergebnis gleich Betrag von PRESELECTION 1. In Verbindung mit Hysteresis kann ein Frequenzband (Preselection +/- ½ Hysteresis) definiert und überwacht werden.</p> <p>Mit HYSTERESIS 1 ungleich 0 ergibt sich folgende Schaltbedingung: Messergebnis $>$ PRESELECTION 1 + ½ HYSTERESIS 1 \rightarrow OFF, Messergebnis $<$ PRESELECTION 1 – ½ HYSTERESIS 1 \rightarrow OFF</p>
3	$\text{RESULT} \geq \text{PRES}$	<p>Messergebnis größer oder gleich Preselection 1, z.B. Überdrehzahl</p> <p>Mit HYSTERESIS 1 ungleich 0 ergibt sich folgende Schaltbedingung: Messergebnis \geq PRESELECTION 1 \rightarrow ON, Messergebnis $<$ PRESELECTION 1 – HYSTERESIS 1 \rightarrow OFF</p>
4	$\text{RESULT} \leq \text{PRES}$	<p>Messergebnis kleiner oder gleich Preselection 1, z.B. Unterdrehzahl (Anlaufüberbrückung START UP DELAY empfohlen)</p> <p>Mit HYSTERESIS 1 ungleich 0 ergibt sich folgende Schaltbedingung: Messergebnis \leq PRESELECTION 1 \rightarrow ON, Messergebnis $>$ PRESELECTION 1 + HYSTERESIS 1 \rightarrow OFF</p>
5	$\text{RESULT} = \text{PRES}$	<p>Messergebnis gleich PRESELECTION 1. In Verbindung mit HYSTERESIS 1 kann ein Frequenzband (Preselection +/- ½ Hysteresis) definiert und überwacht werden.</p> <p>Mit HYSTERESIS 1 ungleich 0 ergibt sich folgende Schaltbedingung: Messergebnis $>$ PRESELECTION 1 + ½ HYSTERESIS 1 \rightarrow OFF, Messergebnis $<$ PRESELECTION 1 – ½ HYSTERESIS 1 \rightarrow OFF</p>
6	$\text{RESULT} = 0$	<p>Anzeigewert gleich 0 (Stillstand nach Stillstandszeit STANDSTILL TIME 1(s)), z.B. Stillstandüberwachung. (Nur in Betriebsart FREQUENCY).</p>
7	$\text{RES} \geq \text{PRES-TRAIL}$	<p>Schleppvorwahl 1: Messergebnis größer / gleich PRESELECTION 1 – PRESELECTION 4 PRESELECTION 4 ist die Schleppvorwahl von PRESELECTION 1</p>
8	ERROR SET	Sammelmeldung für Gerätefehler

Fortsetzung „Preselection 1 Menu“:

HYSTERESIS 1		
Hysterese zur Definition des Abschaltpunktes für die Schaltbedingung von Vorwahl 1.		
	0	Keine Schalthysterese
	...	
	99999	Schalthysterese von 99999

PULSE TIME 1 (S)		
Dauer des Wischimpuls für die Schaltbedingung von Vorwahl 1.		
	0,000	Kein Wischimpuls (Statisches Signal)
	...	
	60,000	Impulsdauer von 60 Sekunden

OUTPUT TARGET 1		
Zuordnung eines Ausgangs für die Schaltbedingung von Vorwahl 1.		
Sind mehrerer Schaltbedingungen einem einzigen Ausgang zugewiesen, ist dieser aktive, sobald eine der Schaltbedingung erfüllt ist.		
	0 NO	Keine Zuordnung
	1 CTRL OUT 1	Zuweisung der Schaltbedingung an Ctrl. Out 1
	2 CTRL OUT 2	Zuweisung der Schaltbedingung an Ctrl. Out 2
	3 CTRL OUT 3	Zuweisung der Schaltbedingung an Ctrl. Out 3
	4 CTRL OUT 4	Zuweisung der Schaltbedingung an Ctrl. Out 4
	5 CTRL OUT 5	Zuweisung der Schaltbedingung an Ctrl. Out 5
	6 CTRL OUT 6	Zuweisung der Schaltbedingung an Ctrl. Out 6

OUTPUT POLARITY 1		
Schaltzustand für die Schaltbedingung von Vorwahl 1.		
	0 ACTIVE HIGH	Aktive „HIGH“
	1 ACTIVE LOW	Aktive „LOW“

OUTPUT LOCK 1		
Selbsthaltung für die Schaltbedingung von Vorwahl 1.		
	0 NO	Keine Selbsthaltung
	1 YES	Selbsthaltung

Fortsetzung „Preselection 1 Menu“:

START UP DELAY 1 (S)

Anlaufüberbrückung für die Schaltbedingung von Vorwahl 1.

Zeitfenster bis zur Scharfstellung der Überwachungsfunktion.

Diese Einstellung gilt nur bei Schaltbedingungen $|\text{RESULT}| \leq |\text{PRES}|$ oder $\text{RESULT} \leq \text{PRES}$ und nur für Betriebsart MODE „FREQUENCY“ – Kanal A.

START UP DELAY wird bei einer Frequenz von 0 Hz auf den hier eingestellten Parameter gesetzt und gestartet. Die Überwachungsfunktion bleibt solange deaktiviert, bis die eingestellte Zeit abgelaufen ist. Bei einer Einstellung „60.000“ wird die automatische Anlaufüberbrückung aktiviert. D.h. die Überwachungsfunktion bleibt bis zum erstmaligen Überschreiten des Vorwahlwertes / Schaltpunktes deaktiviert.

	0.000	Keine Anlaufüberbrückung
	...	
	59.999	Anlaufüberbrückung in Sekunden
	60.000	Autom. Anlaufüberbrückung

4.7. Preselection 2 Menu

MODE 2

Schaltbedingung für Vorwahl 2, siehe PRESELECTION 1 MENU (außer Schleppvorwahl).

			siehe PRESELECTION 1 MENU
6	RES>=PRES-TRAIL		Schleppvorwahl 2: Anzeigewert größer oder gleich PRESELECTION 2 – PRESELECTION 5 PRESELECTION 5 ist die Schleppvorwahl von PRESELECTION 2

HYSTERESIS 2

Schalthysterese für die Schaltbedingung von Vorwahl 2. Siehe PRESELECTION 1 MENU.

PULSE TIME 2 (S)

Dauer des Wischimpulses für die Schaltbedingung von Vorwahl 2. Siehe PRESELECTION 1 MENU.

OUTPUT TARGET 2

Zuordnung eines Ausgangs für die Schaltbedingung von Vorwahl 2.

0	NO	Keine Zuordnung
1	CTRL OUT 1	Zuweisung der Schaltbedingung an Ctrl. Out 1
2	CTRL OUT 2	Zuweisung der Schaltbedingung an Ctrl. Out 2
3	CTRL OUT 3	Zuweisung der Schaltbedingung an Ctrl. Out 3
4	CTRL OUT 4	Zuweisung der Schaltbedingung an Ctrl. Out 4
5	CTRL OUT 5	Zuweisung der Schaltbedingung an Ctrl. Out 5
6	CTRL OUT 6	Zuweisung der Schaltbedingung an Ctrl. Out 6

OUTPUT POLARITY 2

Schaltzustand für die Schaltbedingung von Vorwahl 2. Siehe PRESELECTION 1 MENU.

OUTPUT LOCK 2

Selbsthaltung für die Schaltbedingung von Vorwahl 2. Siehe PRESELECTION 1 MENU.

START UP DELAY 2 (S)

Anlaufüberbrückung für die Schaltbedingung von Vorwahl 2. Siehe PRESELECTION 1 MENU.

4.8. Preselection 3 Menu

MODE 3

Schaltbedingung für Vorwahl 3, siehe PRESELECTION 1 MENU (außer Schleppvorwahl).

			siehe PRESELECTION 1 MENU
6	RES>=PRES-TRAIL		Schleppvorwahl 3: Anzeigewert größer oder gleich PRESELECTION 3 – PRESELECTION 6 PRESELECTION 6 ist die Schleppvorwahl von PRESELECTION 3

HYSTERESIS 3

Schalthysterese für die Schaltbedingung von Vorwahl 3. Siehe PRESELECTION 1 MENU.

PULSE TIME 3 (S)

Dauer des Wischimpulses für die Schaltbedingung von Vorwahl 3. Siehe PRESELECTION 1 MENU.

OUTPUT TARGET 3

Zuordnung eines Ausgangs für die Schaltbedingung von Vorwahl 3.

0	NO	Keine Zuordnung
1	CTRL OUT 1	Zuweisung der Schaltbedingung an Ctrl. Out 1
2	CTRL OUT 2	Zuweisung der Schaltbedingung an Ctrl. Out 2
3	CTRL OUT 3	Zuweisung der Schaltbedingung an Ctrl. Out 3
4	CTRL OUT 4	Zuweisung der Schaltbedingung an Ctrl. Out 4
5	CTRL OUT 5	Zuweisung der Schaltbedingung an Ctrl. Out 5
6	CTRL OUT 6	Zuweisung der Schaltbedingung an Ctrl. Out 6

OUTPUT POLARITY 3

Schaltzustand für die Schaltbedingung von Vorwahl 3. Siehe PRESELECTION 1 MENU.

OUTPUT LOCK 3

Selbsthaltung für die Schaltbedingung von Vorwahl 3. Siehe PRESELECTION 1 MENU.

START UP DELAY 3 (S)

Anlaufüberbrückung für die Schaltbedingung von Vorwahl 3. Siehe PRESELECTION 1 MENU.

4.9. Preselection 4 Menu

MODE 4			
Schaltbedingung für Vorwahl 4, siehe PRESELECTION 1 MENU (außer Schleppvorwahl).			
			siehe PRESELECTION 1 MENU
	6	RES>=PRES-TRAIL	Schleppvorwahl 4: Anzeigewert größer oder gleich PRESELECTION 4 – PRESELECTION 1 PRESELECTION 1 ist die Schleppvorwahl von PRESELECTION 4

HYSTERESIS 4			
Schalthysterese für die Schaltbedingung von Vorwahl 4. Siehe PRESELECTION 1 MENU.			

PULSE TIME 4 (S)			
Dauer des Wischimpulses für die Schaltbedingung von Vorwahl 4. Siehe PRESELECTION 1 MENU.			

OUTPUT TARGET 4			
Zuordnung eines Ausgangs für die Schaltbedingung von Vorwahl 4.			
	0	NO	Keine Zuordnung
	1	CTRL OUT 1	Zuweisung der Schaltbedingung an Ctrl. Out 1
	2	CTRL OUT 2	Zuweisung der Schaltbedingung an Ctrl. Out 2
	3	CTRL OUT 3	Zuweisung der Schaltbedingung an Ctrl. Out 3
	4	CTRL OUT 4	Zuweisung der Schaltbedingung an Ctrl. Out 4
	5	CTRL OUT 5	Zuweisung der Schaltbedingung an Ctrl. Out 5
	6	CTRL OUT 6	Zuweisung der Schaltbedingung an Ctrl. Out 6

OUTPUT POLARITY 4			
Schaltzustand für die Schaltbedingung von Vorwahl 4. Siehe PRESELECTION 1 MENU.			

OUTPUT LOCK 4			
Selbsthaltung für die Schaltbedingung von Vorwahl 4. Siehe PRESELECTION 1 MENU.			

START UP DELAY 4 (S)			
Anlaufüberbrückung für die Schaltbedingung von Vorwahl 4. Siehe PRESELECTION 1 MENU.			

4.10. Preselection 5 Menu

MODE 5

Schaltbedingung für Vorwahl 5, siehe PRESELECTION 1 MENU (außer Schleppvorwahl).

			siehe PRESELECTION 1 MENU
6	RES>=PRES-TRAIL		Schleppvorwahl 5: Anzeigewert größer oder gleich PRESELECTION 5 – PRESELECTION 2 PRESELECTION 2 ist die Schleppvorwahl von PRESELECTION 5

HYSTERESIS 5

Schalthysterese für die Schaltbedingung von Vorwahl 5. Siehe PRESELECTION 1 MENU.

PULSE TIME 5 (S)

Dauer des Wischimpulses für die Schaltbedingung von Vorwahl 5. Siehe PRESELECTION 1 MENU.

OUTPUT TARGET 5

Zuordnung eines Ausgangs für die Schaltbedingung von Vorwahl 5.

0	NO	Keine Zuordnung
1	CTRL OUT 1	Zuweisung der Schaltbedingung an Ctrl. Out 1
2	CTRL OUT 2	Zuweisung der Schaltbedingung an Ctrl. Out 2
3	CTRL OUT 3	Zuweisung der Schaltbedingung an Ctrl. Out 3
4	CTRL OUT 4	Zuweisung der Schaltbedingung an Ctrl. Out 4
5	CTRL OUT 5	Zuweisung der Schaltbedingung an Ctrl. Out 5
6	CTRL OUT 6	Zuweisung der Schaltbedingung an Ctrl. Out 6

OUTPUT POLARITY 5

Schaltzustand für die Schaltbedingung von Vorwahl 5. Siehe PRESELECTION 1 MENU.

OUTPUT LOCK 5

Selbsthaltung für die Schaltbedingung von Vorwahl 5. Siehe PRESELECTION 1 MENU.

START UP DELAY 5 (S)

Anlaufüberbrückung für die Schaltbedingung von Vorwahl 5. Siehe PRESELECTION 1 MENU.

4.11. Preselection 6 Menu

MODE 6			
Schaltbedingung für Vorwahl 6, siehe PRESELECTION 1 MENU (außer Schleppvorwahl).			
			siehe PRESELECTION 1 MENU
	6	RES>=PRES-TRAIL	Schleppvorwahl 6: Anzeigewert größer oder gleich PRESELECTION 6 – PRESELECTION 3 PRESELECTION 3 ist die Schleppvorwahl von PRESELECTION 6

HYSTERESIS 6			
Schalthysterese für die Schaltbedingung von Vorwahl 6. Siehe PRESELECTION 1 MENU.			

PULSE TIME 6 (S)			
Dauer des Wischimpulses für die Schaltbedingung von Vorwahl 6. Siehe PRESELECTION 1 MENU.			

OUTPUT TARGET 6			
Zuordnung eines Ausgangs für die Schaltbedingung von Vorwahl 6.			
	0	NO	Keine Zuordnung
	1	CTRL OUT 1	Zuweisung der Schaltbedingung an Ctrl. Out 1
	2	CTRL OUT 2	Zuweisung der Schaltbedingung an Ctrl. Out 2
	3	CTRL OUT 3	Zuweisung der Schaltbedingung an Ctrl. Out 3
	4	CTRL OUT 4	Zuweisung der Schaltbedingung an Ctrl. Out 4
	5	CTRL OUT 5	Zuweisung der Schaltbedingung an Ctrl. Out 5
	6	CTRL OUT 6	Zuweisung der Schaltbedingung an Ctrl. Out 6

OUTPUT POLARITY 6			
Schaltzustand für die Schaltbedingung von Vorwahl 6. Siehe PRESELECTION 1 MENU.			

OUTPUT LOCK 6			
Selbsthaltung für die Schaltbedingung von Vorwahl 6. Siehe PRESELECTION 1 MENU.			

START UP DELAY 6 (S)			
Anlaufüberbrückung für die Schaltbedingung von Vorwahl 6. Siehe PRESELECTION 1 MENU.			

4.12. Serial Menu

In diesem Menü werden die Grundeinstellungen für die serielle Schnittstelle definiert.

UNIT NUMBER		
Mit diesem Parameter können serielle Geräteadressen eingestellt werden. Den Geräten können Adressen zwischen 11 und 99 zugeordnet werden. Adressen die eine „0“ enthalten sind <u>nicht</u> erlaubt, da diese als Gruppen-bzw. Sammeladressen verwendet werden.		
	11	Kleinste Adresse ohne Null
	...	
	99	Größte Adresse ohne Null

SERIAL BAUD RATE		
Mit diesem Parameter wird die serielle Baudrate eingestellt.		
0	9600	9600 Baud
1	19200	19200 Baud
2	38400	38400 Baud

SERIAL FORMAT					
Mit diesem Parameter wird das Bit-Datenformat eingestellt.					
0	7-EVEN-1	7 Daten	Parity even	1 Stopp	
1	7-EVEN-2	7 Daten	Parity even	2 Stopps	
2	7-ODD-1	7 Daten	Parity odd	1 Stopp	
3	7-ODD-2	7 Daten	Parity odd	2 Stopps	
4	7-NONE-1	7 Daten	kein Parity	1 Stopp	
5	7-NONE-2	7 Daten	kein Parity	2 Stopps	
6	8-EVEN-1	8 Daten	Parity even	1 Stopp	
7	8-ODD-1	8 Daten	Parity odd	1 Stopp	
8	8-NONE-1	8 Daten	kein Parity	1 Stopp	
9	8-NONE-2	8 Daten	kein Parity	2 Stopps	

SERIAL INIT		
Der Parameter bestimmt, mit welcher Baudrate die Initialisierungswerte an die PC-Bedienoberfläche übertragen werden. Mit Einstellungen größer 9600 Baud kann so die Dauer der Initialisierung verkürzt werden.		
0	NO	Die Initialisierungswerte werden mit 9600 Baud übertragen. Danach arbeitet das Gerät wieder mit dem vom Benutzer eingestellten Wert
1	YES	Die Initialisierungswerte werden mit der vom Benutzer eingestellten Baudrate im Parameter SERIAL BAUD RATE übertragen. Danach arbeitet das Gerät weiterhin mit dem vom Benutzer eingestellten Wert

Fortsetzung „Serial Menu“:

SERIAL PROTOCOL												
Legt die Zeichenfolge für Befehls- oder Zeitgesteuerte Übertragungen fest (xxxxxxx = Wert SERIAL VALUE).												
Bei Vorgabe 1 entfällt die Unit Nr. und die Übertragung beginnt direkt mit dem Messwert, was einen schnelleren Übertragungszyklus ermöglicht.												
	0	Sendeprotokoll = Unit Nr., +/-, Daten, LF, CR										
		1	1	+/-	X	X	X	X	X	X	X	LF
	1	Sendeprotokoll = +/-, Daten, LF, CR										
		+/-	X	X	X	X	X	X	X	X	LF	CR

SERIAL TIMER (S)	
Einstellbarer Zeitzyklus in Sekunden zur automatischen (zyklischen) Übertragung des SERIAL VALUE über die serielle Schnittstelle.	
Bei einer Anfrage per Anfrageprotokoll, wird die zyklische Übertragung für 20 Sekunden unterbrochen.	
0,000	Die zyklische Übertragung ist ausgeschaltet und das Gerät sendet nur auf Befehl SERIAL PRINT über einen Control-Eingang oder Anfrage per Anfrageprotokoll
...	
60,000	Zeitzyklus in Sekunden.

SERIAL VALUE			
Der Parameter bestimmt, welcher Wert übertragen wird.			
Einstellung	Code	Bedeutung	
0	:0	Measurement_Result (Ergebnis nach Verknüpfung, Skalierung, Filter, etc.)	
1	:1	Analog_Out_Voltage (Analogausgangsaussteuerung (in mV))	
2	:2	Frequency (gemessene Frequenz - Kanal A)	
3	:3	Frequency_2 (gemessene Frequenz - Kanal B)	
4	:4	Counter (Gesamtzählerstand nach Verknüpfung ohne Skalierung, Filter, etc.)	
5	:5	Counter_A (Zählerstand - Kanal A)	
6	:6	Counter_B (Zählerstand - Kanal B)	
7	:7	SSI_Data (eingeliesener + evtl. gewandelter binärer SSI Wert)	
8	:8	SSI_Calc_Result (SSI Wert inkl. SSI Zero und SSI Offset ohne Skalierung, Filter, etc.)	
9	:9	Minimum_Value (Minimaler Wert von Measurement_Result)	
10	:0	Maximum_Value (Maximaler Wert von Measurement_Result)	
11	:1	Analog_Out_Current (Analogausgangsaussteuerung (in yA))	
12	:2	Analog_Out_Percentage (Prozentuale Analogausgangsaussteuerung) (Messergebnis in xxx.x %)	

MODBUS	
Mit diesem Parameter kann das Modbus-Protokoll aktiviert und die Modbus-Adresse eingestellt werden. (Für Details zur Kommunikation mit Modbus +-Protokoll siehe Zusatzbeschreibung Modbus_RTU)	
0	Serielle Schnittstelle verwendet das Lecom-Protokoll (Motrona Standard)
1 ... 247	Serielle Schnittstelle verwendet das Modbus RTU Protokoll Der eingestellte Wert ist die Modbus-Adresse des Gerätes.

4.13. Analog Menu

In diesem Menü werden die Grundeinstellungen für den Analog Ausgang definiert.

ANALOG FORMAT

Dieser Parameter definiert die Ausgangs Charakteristik.

Beim Ausgangsformat (-10 ... +10 V), folgt die Polarität des Ausgangs dem Vorzeichen des Messergebnisses.

Der Analog-Ausgang ist proportional zum Messergebnis.

0	-10...10V	-10 ... +10 V
1	0...20MA	0 ... 20 mA
2	4...20MA	4 ... 20 mA

ANALOG START

Mit diesem Parameter wird der Startwert der analogen Aussteuerung eingestellt.

Der Startwert gibt vor, bei welchem Messergebnis der Analogausgang 0 V bzw. 0/4 mA aussteuert.

-99999999	Kleinsten Startwert
0	Default Wert
+99999999	Größter Startwert

ANALOG END

Mit diesem Parameter wird der Endwert der analogen Aussteuerung eingestellt. Der Endwert gibt vor, bei welchem Messergebnis der Analogausgang seinen max. Wert (+/-) 10 V bzw. 20 mA aussteuert.

-99999999	Kleinsten Endwert
10000	Default Wert
+99999999	Größter Endwert

ANALOG GAIN (%)

Mit diesem Parameter wird die maximale Aussteuerung eingestellt. Der ANALOG GAIN gibt die max. Aussteuerung des Analogausgangs in % bezogen auf (+/-) 10 V bzw. 20 mA an.

z.B. 102,00 entspricht einer Aussteuerung von 10,2 V / 20,4 mA, ab Erreichen des ANALOG END Wertes.

z.B. 95,00 entspricht einer Aussteuerung von 9,5 V / 18 mA, ab Erreichen des ANALOG END Wertes.

0,00	Kleinste Aussteuerung
100,00	Default Wert
110,00	Größte Aussteuerung

ANALOG OFFSET (%)

Mit diesem Parameter wird die Nullpunktverschiebung des Ausgangs eingestellt.

z. B. 0,20 entspricht einer Aussteuerung von 0,02 V / 0,04 mA, beim Erreichen des ANALOG START Wertes.

-99,99	Kleinste Nullpunktverschiebung
0	Default Wert
+99,00	Größte Nullpunktverschiebung

4.14. Command Menu

INPUT 1 ACTION _(Funktion Eingang 1)			
Dieser Parameter legt die Steuerfunktion des Eingangs „Ctrl. In 1“ fest.			
(s) = stat. Schaltverhalten (Pegelausw.) → INPUT CONFIG muss auf ACTIVE LOW/HIGH gesetzt sein.			
(d) = dyn. Schaltverhalten (Flankenausw.) → INPUT CONFIG muss auf RISING/FALLING EDGE gesetzt sein.			
0	NO	Keine Funktion.	
1	RESET/SET VALUE	Übernahme des aktuell erfassten Positionswerts (nach Bitausblendung und eventuell vorgenommener Gebernulldpunktverschiebung) in den Parameter „SSI-Offset“ (Anzeigenulldpunktverschiebung) - nur in Mode „SSI“	(d) (s)
2	FREEZE	Einfrieren des aktuellen Messergebnisses	(s)
3	TEACH ANALOG START	Übernahme des aktuellen Messergebnisses in den Parameter „Analog Start“	(d)
4	TEACH ANALOG END	Übernahme des aktuellen Messergebnisses in den Parameter „Analog End“	(d)
5	TEACH PRESELECTION 1	Übernahme des aktuellen Messergebnisses in den Parameter „Preselection 1“	(d)
6	TEACH PRESELECTION 2	Übernahme des aktuellen Messergebnisses in den Parameter „Preselection 2“	(d)
7	TEACH PRESELECTION 3	Übernahme des aktuellen Messergebnisses in den Parameter „Preselection 3“	(d)
8	TEACH PRESELECTION 4	Übernahme des aktuellen Messergebnisses in den Parameter „Preselection 4“	(d)
9	TEACH PRESELECTION 5	Übernahme des aktuellen Messergebnisses in den Parameter „Preselection 5“	(d)
10	TEACH PRESELECTION 6	Übernahme des aktuellen Messergebnisses in den Parameter „Preselection 6“	(d)
11	RESET MIN/MAX	Rücksetzen des Minimum / Maximum Wertes	(d) (s)
12	LOCK RELEASE	Selbsthaltung aller Ausgänge lösen	(d)
13	SERIAL PRINT	Senden der seriellen Daten (siehe Parameter „Serial Print“)	(d)
14	ACTIVATE DATA	N.A.	
15	STORE DATA	N.A.	
16	TESTPROGRAM	N.A.	
17	CLEAR LOOP TIME	Rücksetzen der maximalen Loop Time	(d)
18	RESET/SET COUNTER A	Rücksetzen / Setzen des Zählerwertes von Kanal A auf den eingestellten Wert in SET VALUE A - nur in Mode „COUNTER“	(d) (s)
19	RESET/SET COUNTER B	Rücksetzen / Setzen des Zählerwertes von Kanal B auf den eingestellten Wert in SET VALUE B - nur in Mode „COUNTER“	(d) (s)
19	RESET/SET COUNTER	Rücksetzen / Setzen beider Zählerwerte (Kanal A u. B) auf die eingestellten Werte in SET VALUE A u. B - nur in Mode „COUNTER“	(d) (s)
20	ZERO POSITION	Übernahme der aktuellen SSI-Position in den Parameter „SSI-Zero“ (Gebernulldpunktverschiebung) – nur in Mode „SSI“	(d) (s)
21	FACTORY SETTINGS	Gerät wird auf Werkseinstellungen zurückgesetzt.	(d)

Fortsetzung „Command Menu“:

INPUT 1 CONFIG

Dieser Parameter legt das Schaltverhalten für „Ctrl. In 1“ fest.

0	ACTIVE LOW	Aktivierung bei „LOW“ (statisch)
1	ACTIVE HIGH	Aktivierung bei „HIGH“ (statisch)
2	RISING EDGE	Aktivierung bei ansteigende Flanke (dynamisch)
3	FALLING EDGE	Aktivierung bei abfallende Flanke (dynamisch)

INPUT 2 ACTION

Dieser Parameter legt die Steuerfunktion des Eingangs Ctrl. In 2 fest
Siehe Funktionszuordnung Parameter INPUT 1 ACTION

INPUT 2 CONFIG

Dieser Parameter legt das Schaltverhalten für „Ctrl. In 2“ fest.
Siehe Aktivierungszuordnung Parameter INPUT 1 CONFIG

INPUT 3 ACTION

Dieser Parameter legt die Steuerfunktion des Eingangs „Ctrl. In 3“ fest
Siehe Funktionszuordnung Parameter INPUT 1 ACTION

INPUT 3 CONFIG

Dieser Parameter legt das Schaltverhalten für „Ctrl. In 3“ fest.
Siehe Aktivierungszuordnung Parameter INPUT 1 CONFIG

INPUT 4 ACTION

Dieser Parameter legt die Steuerfunktion des Eingangs Ctrl. In 4 fest
Siehe Funktionszuordnung Parameter INPUT 1 ACTION

INPUT 4 CONFIG

Dieser Parameter legt das Schaltverhalten für „Ctrl. In 4“ fest.
Siehe Aktivierungszuordnung Parameter INPUT 1 CONFIG

INPUT 5 ACTION

Dieser Parameter legt die Steuerfunktion des Eingangs Ctrl. In 5 fest
Siehe Funktionszuordnung Parameter INPUT 1 ACTION

INPUT 5 CONFIG

Dieser Parameter legt das Schaltverhalten für „Ctrl. In 5“ fest.
Siehe Aktivierungszuordnung Parameter INPUT 1 CONFIG

INPUT 6 ACTION (FACTORY SETTINGS)

Dieser Parameter ist fest auf „Factory Settings“ (Gerät auf Werkseinstellungen zurücksetzen) voreingestellt und kann nicht verändert werden.

INPUT 6 CONFIG (RISING EDGE)

Dieser Parameter ist fest auf „Rising Edge“ (steigende Flanke) voreingestellt und kann nicht verändert werden.

4.15. Linearization Menu

In diesem Menü werden die Linearisierungspunkte definiert.

Beschreibung und Beispiele der Linearisierungsfunktion siehe Anhang.

P1(X) ... P24(X)	
X-Koordinate der Linearisierungspunkte. Das ist der Wert, den das Gerät ohne Linearisierung in Abhängigkeit des Eingangssignals erzeugen würde.	
-99999999	Kleinsten Wert
0	Default Wert
+99999999	Größter Wert

P1(Y) ... P24(Y)	
Y-Koordinate der Linearisierungspunkte. Das ist der Wert, den das Gerät <u>anstatt</u> der x-Koordinate erzeugen soll. z.B. wird P2(X) durch P2(Y) ersetzt.	
-99999999	Kleinsten Wert
0	Default Wert
+99999999	Größter Wert

5. Anhang

6.1. Auslesen von Daten über serielle Schnittstelle

Die im SERIAL MENU definierten Codestellen (SERIAL VALUE) können jederzeit von einem PC oder einer SPS seriell ausgelesen werden. Die Kommunikation von motrona-Geräten basiert auf dem Drivecom-Protokoll entsprechend ISO 1745 oder dem Modbus RTU-Protokoll. Details hierzu sind aus unserer separaten Beschreibung SERPRO (Drivecom), siehe www.motrona.de und im Kapitel „Modbus RTU Schnittstelle“ in diesem Manual zu entnehmen.

Der Anfrage-String zum Auslesen von Daten lautet:

EOT	AD1	AD2	C1	C2	ENQ
-----	-----	-----	----	----	-----

EOT = Steuerzeichen (Hex 04)

AD1 = Geräteadresse, High Byte

AD2 = Geräteadresse, Low Byte

C1 = auszulesende Codestelle, High Byte

C2 = auszulesende Codestelle, Low Byte

ENQ = Steuerzeichen (Hex 05)

Soll z. B. von einem Gerät mit der Geräteadresse 11 der aktuelle Anzeigewert ausgelesen werden (Code = 1), dann lautet der detaillierte Anfrage-String wie folgt:

ASCII-Code:	EOT	1	1	:	1	ENQ
Hexadezimal:	04	31	31	3A	31	05
Binär:	0000 0100	0011 0001	0011 0001	0011 1010	0011 0001	0000 0101

Die Antwort des Gerätes lautet bei korrekter Anfrage:

STX	C1	C2	xxxxx	ETX	BCC
-----	----	----	-------	-----	-----

STX = Steuerzeichen (Hex 02)

C1 = auszulesende Codestelle, High Byte

C2 = auszulesende Codestelle, Low Byte

xxxxx = auszulesende Daten

ETX = Steuerzeichen (Hex 03)

BCC = Block check character

6.2 Modbus RTU Schnittstelle

Die Modbus-Schnittstelle des Gerätes ist ein Standard Modbus RTU Slave und bietet folgende Modbus-Funktionen:

- Read Coils
- Write Single Coil
- Read Holding Registers
- Write Multiple Registers
- Diagnose

Für den Betrieb des Interfacemoduls und das Verständnis dieses Handbuchs wird Grundwissen in der Modbus RTU-Kommunikation vorausgesetzt.

6.2.1 Parametereinstellung

Erforderliche Parametereinstellungen im "Serial Menu":

UNIT NUMMER

Nicht gültig für die Modbus-Kommunikation

(Zur Einstellung der Modbus-Adresse siehe Parameter "MODBUS")

SERIAL BAUD RATE

Mit diesem Parameter wird die serielle Baudrate eingestellt.

0	9600	9600 Baud
1	19200	19200 Baud
2	38400	38400 Baud

SERIAL FORMAT

Mit diesem Parameter wird das Bit-Datenformat eingestellt.

0	7-EVEN-1	Nicht mit dem Modbus-Protokoll verwendbar.		
1	7-EVEN-2			
2	7-ODD-1			
3	7-ODD-2			
4	7-NONE-1			
5	7-NONE-2			
6	8-EVEN-1	8 Daten	Parity even	1 Stopp
7	8-ODD-1	8 Daten	Parity odd	1 Stopp
8	8-NONE-1	Nicht mit dem Modbus-Protokoll verwendbar.		
9	8-NONE-2	8 Daten	kein Parity	2 Stopps

Fortsetzung „Parametereinstellung“:

SERIAL INIT

Nicht gültig für die Modbus-Kommunikation

SERIAL PROTOCOL

Nicht gültig für die Modbus-Kommunikation

SERIAL TIMER (S)

Nicht gültig für die Modbus-Kommunikation

SERIAL VALUE

Nicht gültig für die Modbus-Kommunikation

MODBUS

Dieser Parameter aktiviert das Modbus-Protokoll und bestimmt die Modbus-Adresse.

0	Nicht mit Modbus-Protokoll verwenden (Modbus ist deaktiviert)
1 ... 247	Modbus aktiviert: Die serielle Schnittstelle verwendet das Modbus RTU-Protokoll Die hier eingestellte Zahl bestimmt die Modbus-Knotenadresse.

6.2.2. Read Holding Registers und Write Multiple Registers

Mit den Funktionen "Read Holding Registers" und "Write Multiple Register" kann auf alle Register des Gerätes zugegriffen werden. Alle Variablen (Istwerte) und Statusregister werden Modbus-Halteregistern zugeordnet.

Da alle Geräte-Register 32-Bit-Register sind, Modbus-Holding-Register jedoch nur 16-Bit-Register, benötigt jedes Geräte-Register zwei Holding-Register. (Aus diesem Grund ist die Verwendung der Modbus-Funktion "Write Single Register" nicht möglich.)

Bei jedem Lese-oder Schreibvorgang ist es nur möglich auf ein einzelnes Geräte-Register zuzugreifen, daher muss die "Menge (oder Anzahl) der Register" im Modbus-Request immer 2 sein.

Zugriff auf Parameter

Holding Register 0x0000 / 0x0001 hex und die nachfolgenden Holding Register erlauben den Zugriff auf die Geräte Parameter.

Die Haltereisternummern für einen bestimmten Parameter können mit dem Parameter # berechnet werden, der in der Parametertabelle im jeweiligen Geräte-Handbuch zu finden ist:

Holding Register niedrig = (Parameter #) x 2

Holding Register hoch = (Parameter #) x 2 + 1

Beispiel:

Zugriff auf Parameter # 51 "PRESELECTION 1" durch Holding Register 0x0066 und 0x0067 hex.

Fortsetzung „Parametereinstellung“:

Zugriff auf Istwerte

Holding Register 0x1000 / 0x1001 hex und die nachfolgenden Holding Register erlauben den Zugriff auf Geräte Variablen (Istwert Register):

Holding Register 0x1000 / 0x1001 hex → Istwerte mit seriellem Code ":0" (Anzeigewert)

Holding Register 0x1002 / 0x1003 hex → Istwerte mit seriellem Code ":1"

Holding Register 0x1004 / 0x1005 hex → Istwerte mit seriellem Code ":2"

Holding Register 0x1006 / 0x1007 hex → Istwerte mit seriellem Code ":3"

etc.

Zugriff aus Statusregister

Holding Register 0x2000 / 0x2001 hex und die folgenden Holding Register erlauben den Zugriff auf die Geräte Statusregister:

Holding Register 0x2000 / 0x2001 hex → Ausgangstatus (Ctrl. Out status, nur lesbar)

Holding Register 0x2002 / 0x2003 hex → Serielle Befehle

Holding Register 0x2004 / 0x2005 hex → Externe Befehle (Ctrl. In Status, nur lesbar)

Holding Register 0x2006 / 0x2007 hex → Alle Befehle (nur lesbar)

6.2.2. Read Coils und Write Single Coil

Mit den Funktionen "Read Coils" und "Write Single Coil" können einzelne Befehle gelesen und gesetzt / zurückgesetzt werden:

Coil Number	Serieller Code des Befehls	Befehl	
0	54	RESET/SET	Übernahme des aktuell erfassten Positionswerts in den Parameter „SSI-Offset“ - nur in Mode „SSI“
1	55	FREEZE DISPLAY	Einfrieren des aktuellen Messergebnisses
2	56	TEACH ANALOG START	Übernahme des aktuellen Messergebnisses in den Parameter „Analog Start“
3	57	TEACH ANALOG END	Übernahme des aktuellen Messergebnisses in den Parameter „Analog End“
4	58	TEACH PRESELECTION 1	Übernahme des aktuellen Messergebnisses in den Parameter „Preselection 1“
5	59	TEACH PRESELECTION 2	Übernahme des aktuellen Messergebnisses in den Parameter „Preselection 2“
6	60	TEACH PRESELECTION 3	Übernahme des aktuellen Messergebnisses in den Parameter „Preselection 3“
7	61	TEACH PRESELECTION 4	Übernahme des aktuellen Messergebnisses in den Parameter „Preselection 4“
8	62	TEACH PRESELECTION 5	Übernahme des aktuellen Messergebnisses in den Parameter „Preselection 5“
9	63	TEACH PRESELECTION 6	Übernahme des aktuellen Messergebnisses in den Parameter „Preselection 6“
10	64	RESET MIN/MAX	Rücksetzen des Minimum / Maximum Wertes
11	65	LOCK RELEASE	Selbsthaltung aller Ausgänge lösen

Fortsetzung „**Parametereinstellung**“:

12	66	SERIAL PRINT (do not use with Modbus)	Senden der seriellen Daten (nicht mit Modbus verwenden)
13	67	ACTIVATE DATA (not required with Modbus)	Daten aktivieren.(nicht erforderlich bei Modbus)
14	68	STORE DATA	In EEPROM speichern.
15	69	TESTPROGRAM (do not use with Modbus)	Testprogramm (nicht mit Modbus verwenden).

6.2.3 Diagnose

Das Gerät unterstützt die Diagnose-Unterfunktion 00 "Return Query Data".

Andere Diagnosefunktionen sind nicht verfügbar.

6.3. Parameterliste / Serielle Codes

#	Menü	Name	Code	Min	Max	Default
0	GENERAL MENU	MODE	00	0	3	0
1	GENERAL MENU	ENCODER PROPERTIES	01	0	4	0
2	GENERAL MENU	ENCODER DIRECTION	02	0	1	0
3	GENERAL MENU	AVERAGE FILTER	03	0	4	0
4	GENERAL MENU	FACTOR	04	-99999999	99999999	1
5	GENERAL MENU	DIVIDER	05	-99999999	99999999	1
6	GENERAL MENU	ADDITIVE VALUE	06	-99999999	99999999	0
7	GENERAL MENU	LINEARIZATION MODE	07	0	2	0
8	GENERAL MENU	BACKUP MEMORY	08	0	1	1
9	GENERAL MENU	FACTORY SETTINGS	09	0	1	0
10	GENERAL MENU	—	10	0	0	0
11	GENERAL MENU	—	11	0	0	0
12	GENERAL MENU	—	12	0	0	0
13	MODE FREQUENCY	FREQUENCY MODE	13	0	5	0
14	MODE FREQUENCY	FREQUENCY BASE	14	0	3	2
15	MODE FREQUENCY	SAMPLING TIME 1 (S)	15	1	9999	100
16	MODE FREQUENCY	WAIT TIME 1 (S)	16	1	7999	100
17	MODE FREQUENCY	STANDSTILL TIME 1 (S)	17	1	9999	1
18	MODE FREQUENCY	SAMPLING TIME 2 (S)	18	1	9999	100
19	MODE FREQUENCY	WAIT TIME 2 (S)	19	1	7999	100
20	MODE FREQUENCY	—	20	0	0	0
21	MODE FREQUENCY	—	21	0	0	0
22	MODE FREQUENCY	—	22	0	0	0
23	MODE COUNTER	COUNT MODE	23	0	5	3
24	MODE COUNTER	FACTOR A	24	1	9999999	100000
25	MODE COUNTER	SET VALUE A	25	-99999999	99999999	0
26	MODE COUNTER	FACTOR B	26	1	9999999	100000
27	MODE COUNTER	SET VALUE B	27	-99999999	99999999	0
28	MODE COUNTER	ROUND LOOP VALUE	28	0	99999999	0
29	MODE COUNTER	—	29	0	0	0
30	MODE COUNTER	—	30	0	0	0
31	MODE SSI	SSI MODE	31	0	1	0
32	MODE SSI	ENCODER RESOLUTION	32	10	32	25
33	MODE SSI	DATA FORMAT	33	0	1	0
34	MODE SSI	BAUD RATE	34	0	5	2
35	MODE SSI	SSI ZERO	35	0	999999999	0
36	MODE SSI	HIGH BIT	36	1	32	25
37	MODE SSI	LOW BIT	37	1	32	1
38	MODE SSI	SSI OFFSET	38	0	999999999	0
39	MODE SSI	ROUND LOOP VALUE	39	0	99999999	0
40	MODE SSI	SAMPLING TIME (S)	40	1	9999	10
41	MODE SSI	ERROR BIT	41	0	32	0
42	MODE SSI	ERROR POLARITY	42	0	1	0
43	MODE SSI	—	43	0	0	0
44	MODE SSI	—	44	0	0	0
45	MODE SSI	—	45	0	0	0

Fortsetzung „Parameterliste / Serielle Codes“:

#	Menü	Name	Code	Min	Max	Default
46	PRESELECTION VALUES	PRESELECTION 1	A0	-99999999	99999999	1000
47	PRESELECTION VALUES	PRESELECTION 2	A1	-99999999	99999999	2000
48	PRESELECTION VALUES	PRESELECTION 3	A2	-99999999	99999999	3000
49	PRESELECTION VALUES	PRESELECTION 4	A3	-99999999	99999999	4000
50	PRESELECTION VALUES	PRESELECTION 5	A4	-99999999	99999999	5000
51	PRESELECTION VALUES	PRESELECTION 6	A5	-99999999	99999999	6000
52	PRESELECTION 1 MENU	MODE 1	A6	0	8	0
53	PRESELECTION 1 MENU	HYSTERESIS 1	A7	0	99999	0
54	PRESELECTION 1 MENU	PULSE TIME 1 (S)	A8	0	60000	0
55	PRESELECTION 1 MENU	OUTPUT TARGET 1	A9	0	6	1
56	PRESELECTION 1 MENU	OUTPUT POLARITY 1	B0	0	1	0
57	PRESELECTION 1 MENU	OUTPUT LOCK 1	B1	0	1	0
58	PRESELECTION 1 MENU	START UP DELAY 1 (S)	B2	0	60000	0
59	PRESELECTION 1 MENU	___	B3	0	0	0
60	PRESELECTION 1 MENU	___	B4	0	0	0
61	PRESELECTION 1 MENU	___	B5	0	0	0
62	PRESELECTION 1 MENU	___	B6	0	0	0
63	PRESELECTION 2 MENU	MODE 2	B7	0	8	0
64	PRESELECTION 2 MENU	HYSTERESIS 2	B8	0	99999	0
65	PRESELECTION 2 MENU	PULSE TIME 2 (S)	B9	0	60000	0
66	PRESELECTION 2 MENU	OUTPUT TARGET 2	C0	0	6	2
67	PRESELECTION 2 MENU	OUTPUT POLARITY 2	C1	0	1	0
68	PRESELECTION 2 MENU	OUTPUT LOCK 2	C2	0	1	0
69	PRESELECTION 2 MENU	START UP DELAY 2 (S)	C3	0	60000	0
70	PRESELECTION 2 MENU	___	C4	0	0	0
71	PRESELECTION 2 MENU	___	C5	0	0	0
72	PRESELECTION 2 MENU	___	C6	0	0	0
73	PRESELECTION 2 MENU	___	C7	0	0	0
74	PRESELECTION 3 MENU	MODE 3	C8	0	8	0
75	PRESELECTION 3 MENU	HYSTERESIS 3	C9	0	99999	0
76	PRESELECTION 3 MENU	PULSE TIME 3 (S)	D0	0	60000	0
77	PRESELECTION 3 MENU	OUTPUT TARGET 3	D1	0	6	3
78	PRESELECTION 3 MENU	OUTPUT POLARITY 3	D2	0	1	0
79	PRESELECTION 3 MENU	OUTPUT LOCK 3	D3	0	1	0
80	PRESELECTION 3 MENU	START UP DELAY 3 (S)	D4	0	60000	0
81	PRESELECTION 3 MENU	___	D5	0	0	0
82	PRESELECTION 3 MENU	___	D6	0	0	0
83	PRESELECTION 3 MENU	___	D7	0	0	0
84	PRESELECTION 3 MENU	___	D8	0	0	0
85	PRESELECTION 4 MENU	MODE 4	D9	0	8	0
86	PRESELECTION 4 MENU	HYSTERESIS 4	E0	0	99999	0
87	PRESELECTION 4 MENU	PULSE TIME 4 (S)	E1	0	60000	0
88	PRESELECTION 4 MENU	OUTPUT TARGET 4	E2	0	6	4
89	PRESELECTION 4 MENU	OUTPUT POLARITY 4	E3	0	1	0
90	PRESELECTION 4 MENU	OUTPUT LOCK 4	E4	0	1	0
91	PRESELECTION 4 MENU	START UP DELAY 4 (S)	E5	0	60000	0

Fortsetzung „Parameterliste / Serielle Codes“:

#	Menü	Name	Code	Min	Max	Default
92	PRESELECTION 4 MENU	___	E6	0	0	0
93	PRESELECTION 4 MENU	___	E7	0	0	0
94	PRESELECTION 4 MENU	___	E8	0	0	0
95	PRESELECTION 4 MENU	___	E9	0	0	0
96	PRESELECTION 5 MENU	MODE 5	F0	0	8	0
97	PRESELECTION 5 MENU	HYSTERESIS 5	F1	0	99999	0
98	PRESELECTION 5 MENU	PULSE TIME 5 (S)	F2	0	60000	0
99	PRESELECTION 5 MENU	OUTPUT TARGET 5	F3	0	6	5
100	PRESELECTION 5 MENU	OUTPUT POLARITY 5	F4	0	1	0
101	PRESELECTION 5 MENU	OUTPUT LOCK 5	F5	0	1	0
102	PRESELECTION 5 MENU	START UP DELAY 5 (S)	F6	0	60000	0
103	PRESELECTION 5 MENU	___	F7	0	0	0
104	PRESELECTION 5 MENU	___	F8	0	0	0
105	PRESELECTION 5 MENU	___	F9	0	0	0
106	PRESELECTION 5 MENU	___	G0	0	0	0
107	PRESELECTION 6 MENU	MODE 6	G1	0	8	0
108	PRESELECTION 6 MENU	HYSTERESIS 6	G2	0	99999	0
109	PRESELECTION 6 MENU	PULSE TIME 6 (S)	G3	0	60000	0
110	PRESELECTION 6 MENU	OUTPUT TARGET 6	G4	0	6	6
111	PRESELECTION 6 MENU	OUTPUT POLARITY 6	G5	0	1	0
112	PRESELECTION 6 MENU	OUTPUT LOCK 6	G6	0	1	0
113	PRESELECTION 6 MENU	START UP DELAY 6 (S)	G7	0	60000	0
114	PRESELECTION 6 MENU	___	G8	0	0	0
115	PRESELECTION 6 MENU	___	G9	0	0	0
116	PRESELECTION 6 MENU	___	H0	0	0	0
117	PRESELECTION 6 MENU	___	H1	0	0	0
118	SERIAL MENU	UNIT NUMBER	90	11	99	11
119	SERIAL MENU	SERIAL BAUD RATE	91	0	2	0
120	SERIAL MENU	SERIAL FORMAT	92	0	9	0
121	SERIAL MENU	SERIAL INIT	9~	0	1	0
122	SERIAL MENU	SERIAL PROTOCOL	H2	0	1	0
123	SERIAL MENU	SERIAL TIMER (S)	H3	0	60000	0
124	SERIAL MENU	SERIAL VALUE	H4	0	3	0
125	SERIAL MENU	MODBUS	H5	0	247	0
126	SERIAL MENU	___	H6	0	0	0
127	SERIAL MENU	___	H7	0	0	0
128	ANALOG MENU	ANALOG FORMAT	H8	0	2	0
129	ANALOG MENU	ANALOG START	H9	-99999999	99999999	0
130	ANALOG MENU	ANALOG END	I0	-99999999	99999999	10000
131	ANALOG MENU	ANALOG GAIN %	I1	0	11000	10000
132	ANALOG MENU	ANALOG OFFSET %	I2	-9999	9999	0
133	COMMAND MENU	INPUT 1 ACTION	I3	0	22	0
134	COMMAND MENU	INPUT 1 CONFIG.	I4	0	3	2
135	COMMAND MENU	INPUT 2 ACTION	I5	0	22	0
136	COMMAND MENU	INPUT 2 CONFIG.	I6	0	3	2
137	COMMAND MENU	INPUT 3 ACTION	I7	0	22	0

Fortsetzung „Parameterliste / Serielle Codes“:

#	Menü	Name	Code	Min	Max	Default
138	COMMAND MENU	INPUT 3 CONFIG.	I8	0	3	2
139	COMMAND MENU	INPUT 4 ACTION	I9	0	22	0
140	COMMAND MENU	INPUT 4 CONFIG.	J0	0	3	2
141	COMMAND MENU	INPUT 5 ACTION	J1	0	22	0
142	COMMAND MENU	INPUT 5 CONFIG.	J2	0	3	2
143	COMMAND MENU	INPUT 6 ACTION (FACTORY SETTINGS)	J3	22	22	22
144	COMMAND MENU	INPUT 6 CONFIG. (RISING EDGE)	J4	2	2	2
145	COMMAND MENU	—	J5	0	0	0
146	COMMAND MENU	—	J6	0	0	0
147	COMMAND MENU	—	J7	0	0	0
148	COMMAND MENU	—	J8	0	0	0
149	COMMAND MENU	—	J9	0	0	0
150	COMMAND MENU	—	K0	0	0	0
151	LINEARIZATION MENU	P1(X)	K1	-99999999	99999999	0
152	LINEARIZATION MENU	P1(Y)	K2	-99999999	99999999	0
153	LINEARIZATION MENU	P2(X)	K3	-99999999	99999999	0
154	LINEARIZATION MENU	P2(Y)	K4	-99999999	99999999	0
155	LINEARIZATION MENU	P3(X)	K5	-99999999	99999999	0
156	LINEARIZATION MENU	P3(Y)	K6	-99999999	99999999	0
157	LINEARIZATION MENU	P4(X)	K7	-99999999	99999999	0
158	LINEARIZATION MENU	P4(Y)	K8	-99999999	99999999	0
159	LINEARIZATION MENU	P5(X)	K9	-99999999	99999999	0
160	LINEARIZATION MENU	P5(Y)	L0	-99999999	99999999	0
161	LINEARIZATION MENU	P6(X)	L1	-99999999	99999999	0
162	LINEARIZATION MENU	P6(Y)	L2	-99999999	99999999	0
163	LINEARIZATION MENU	P7(X)	L3	-99999999	99999999	0
164	LINEARIZATION MENU	P7(Y)	L4	-99999999	99999999	0
165	LINEARIZATION MENU	P8(X)	L5	-99999999	99999999	0
166	LINEARIZATION MENU	P8(Y)	L6	-99999999	99999999	0
167	LINEARIZATION MENU	P9(X)	L7	-99999999	99999999	0
168	LINEARIZATION MENU	P9(Y)	L8	-99999999	99999999	0
169	LINEARIZATION MENU	P10(X)	L9	-99999999	99999999	0
170	LINEARIZATION MENU	P10(Y)	M0	-99999999	99999999	0
171	LINEARIZATION MENU	P11(X)	M1	-99999999	99999999	0
172	LINEARIZATION MENU	P11(Y)	M2	-99999999	99999999	0
173	LINEARIZATION MENU	P12(X)	M3	-99999999	99999999	0
174	LINEARIZATION MENU	P12(Y)	M4	-99999999	99999999	0
175	LINEARIZATION MENU	P13(X)	M5	-99999999	99999999	0
176	LINEARIZATION MENU	P13(Y)	M6	-99999999	99999999	0
177	LINEARIZATION MENU	P14(X)	M7	-99999999	99999999	0
178	LINEARIZATION MENU	P14(Y)	M8	-99999999	99999999	0
179	LINEARIZATION MENU	P15(X)	M9	-99999999	99999999	0
180	LINEARIZATION MENU	P15(Y)	N0	-99999999	99999999	0
181	LINEARIZATION MENU	P16(X)	N1	-99999999	99999999	0

Fortsetzung „Parameterliste / Serielle Codes“:

	Menü	Name	Code	Min	Max	Default
182	LINEARIZATION MENU	P16(Y)	N2	-99999999	99999999	0
183	LINEARIZATION MENU	P17(X)	N3	-99999999	99999999	0
184	LINEARIZATION MENU	P17(Y)	N4	-99999999	99999999	0
185	LINEARIZATION MENU	P18(X)	N5	-99999999	99999999	0
186	LINEARIZATION MENU	P18(Y)	N6	-99999999	99999999	0
187	LINEARIZATION MENU	P19(X)	N7	-99999999	99999999	0
188	LINEARIZATION MENU	P19(Y)	N8	-99999999	99999999	0
189	LINEARIZATION MENU	P20(X)	N9	-99999999	99999999	0
190	LINEARIZATION MENU	P20(Y)	00	-99999999	99999999	0
191	LINEARIZATION MENU	P21(X)	01	-99999999	99999999	0
192	LINEARIZATION MENU	P21(Y)	02	-99999999	99999999	0
193	LINEARIZATION MENU	P22(X)	03	-99999999	99999999	0
194	LINEARIZATION MENU	P22(Y)	04	-99999999	99999999	0
195	LINEARIZATION MENU	P23(X)	05	-99999999	99999999	0
196	LINEARIZATION MENU	P23(Y)	06	-99999999	99999999	0
197	LINEARIZATION MENU	P24(X)	07	-99999999	99999999	0
198	LINEARIZATION MENU	P24(Y)	08	-99999999	99999999	0

Serielle Codes der Commands:

Serial Code	Command
54	RESET/SET
55	FREEZE DISPLAY
56	TEACH ANALOG START
57	TEACH ANALOG END
58	TEACH PRESELECTION 1
59	TEACH PRESELECTION 2
60	TEACH PRESELECTION 3
61	TEACH PRESELECTION 4
62	TEACH PRESELECTION 5
63	TEACH PRESELECTION 6
64	RESET MIN/MAX
65	LOCK RELEASE
66	SERIAL PRINT
67	ACTIVATE DATA
68	STORE DATA
69	TESTPROGRAM

6.4. Linearisierung

Mit Hilfe dieser Funktion kann ein lineares Eingangssignal in eine nichtlineare Darstellung umgewandelt werden (oder umgekehrt). Es stehen bis zu 24 Linearisierungspunkte zur Verfügung, die über den gesamten Wandlungsbereich in beliebigen Abständen verteilt werden können. Zwischen 2 vorgegebenen Koordinaten findet automatisch eine lineare Interpolation statt.

Es empfiehlt sich, an Stellen mit starker Kurvenkrümmung möglichst viele Punkte zu setzen, wohingegen an Stellen mit schwacher Krümmung nur wenige Punkte ausreichend sind.

Um eine Linearisierungskurve vorzugeben, muss der Parameter LINEARIZATION MODE auf 1 QUADRANT oder auf 4 QUADRANT eingestellt werden (siehe nachstehendes Schaubild).

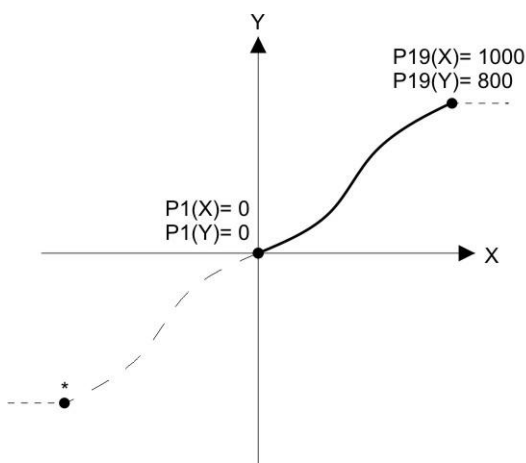
Mit den Parametern P1(X) bis P24(X) können bis zu 24 X-Koordinaten vorgegeben werden. Diese entsprechen den Anzeigewerten ohne Linearisierung.

Mit den Parametern P1(Y) bis P24(Y) werden die Werte eingetragen, welche der Messwert anstelle der X-Werte annehmen soll.

Es wird also zum Beispiel der Wert P5(X) durch den Wert P5(Y) ersetzt.

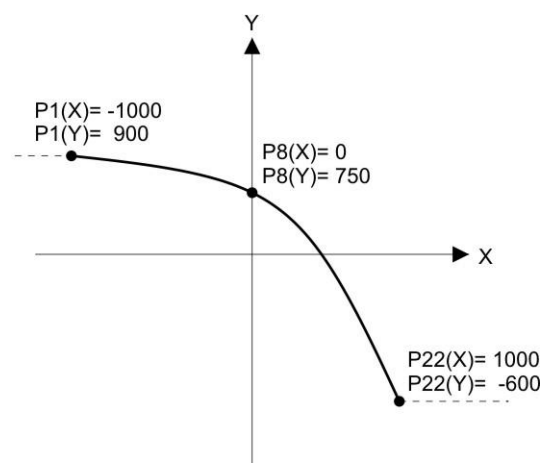
Die X-Koordinaten müssen mit kontinuierlich ansteigenden Werten belegt werden.

Das heißt P1(X) ist der kleinste Wert, jeder folgende muss größer sein. Bei Messwerten größer des letzten definierten X-Wertes wird konstant der dazugehörige Y-Wert verwendet.



Example: Linearization Mode: 1 Quadrant

* Linearization is point symmetric to 1. Quadrant



Example: Linearization Mode: 4 Quadrant

Mode: 1 Quadrant:

P1(X) muss auf 0 gestellt sein. Die Linearisierung wird nur im positiven Wertebereich definiert.

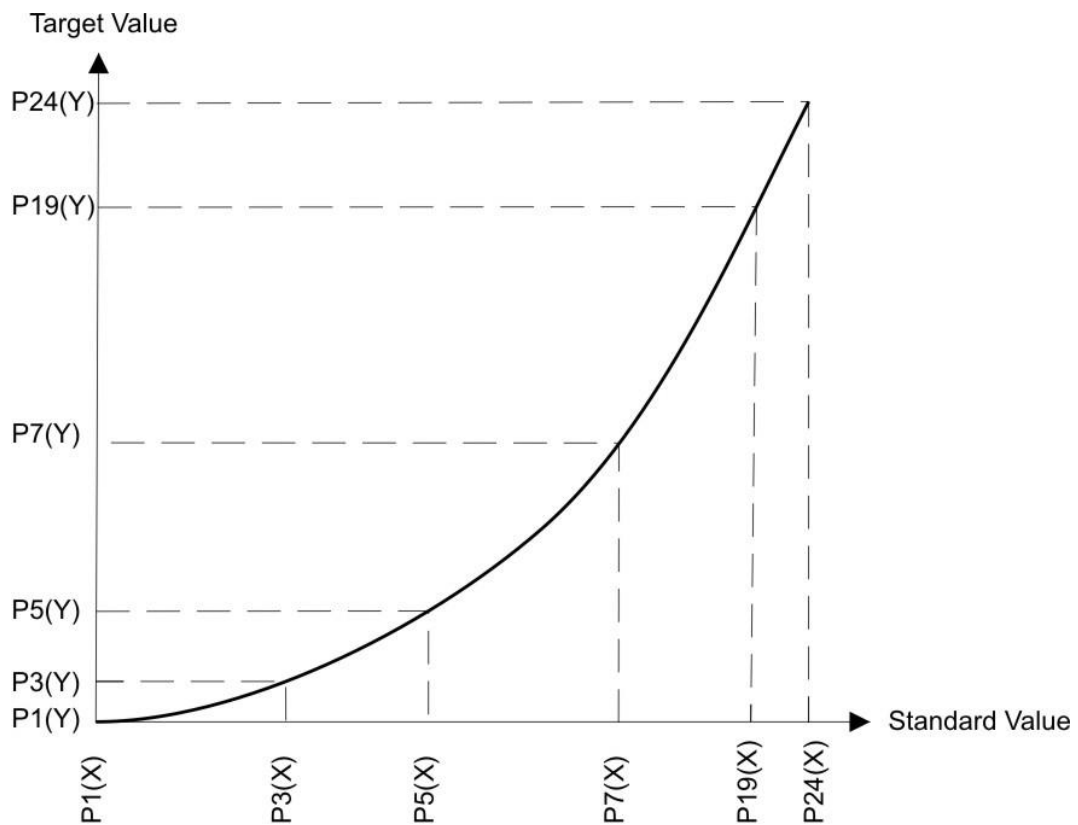
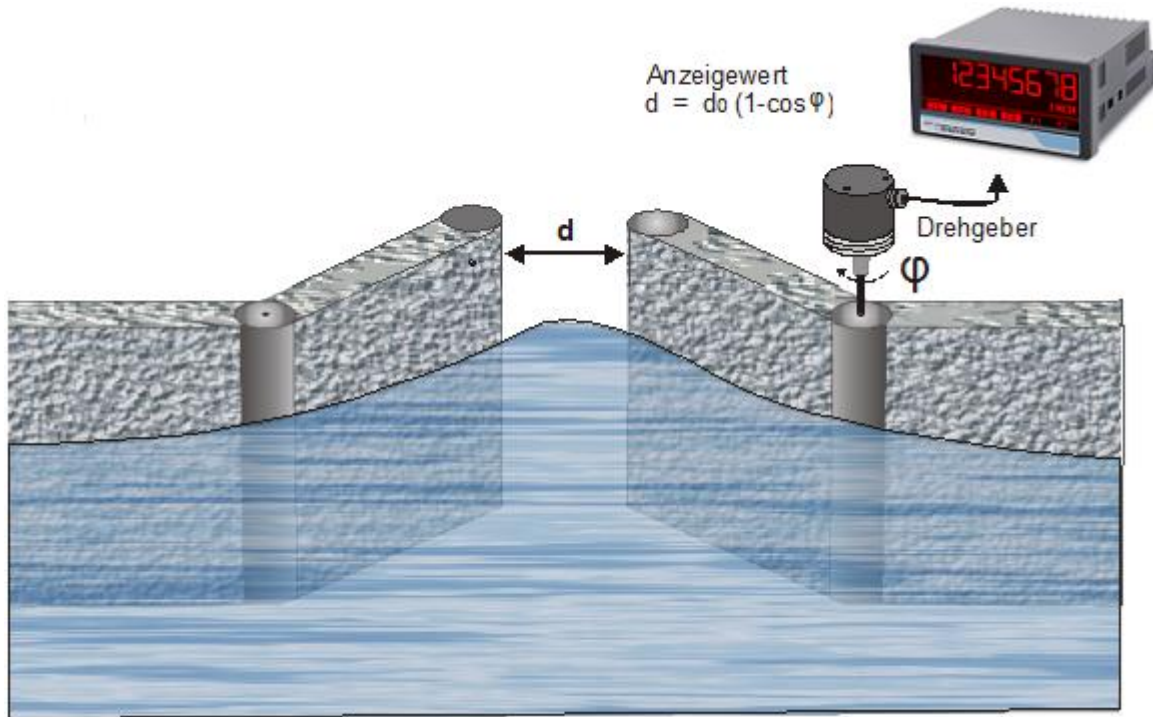
Bei negativen Messwerten wird die Kurve punktsymmetrisch gespiegelt.

Mode: 4 Quadrant:

P1(X) kann auch auf negative Werte gestellt werden. Bei Messwerten kleiner P1(X) wird konstant der P1(Y) Wert verwendet.

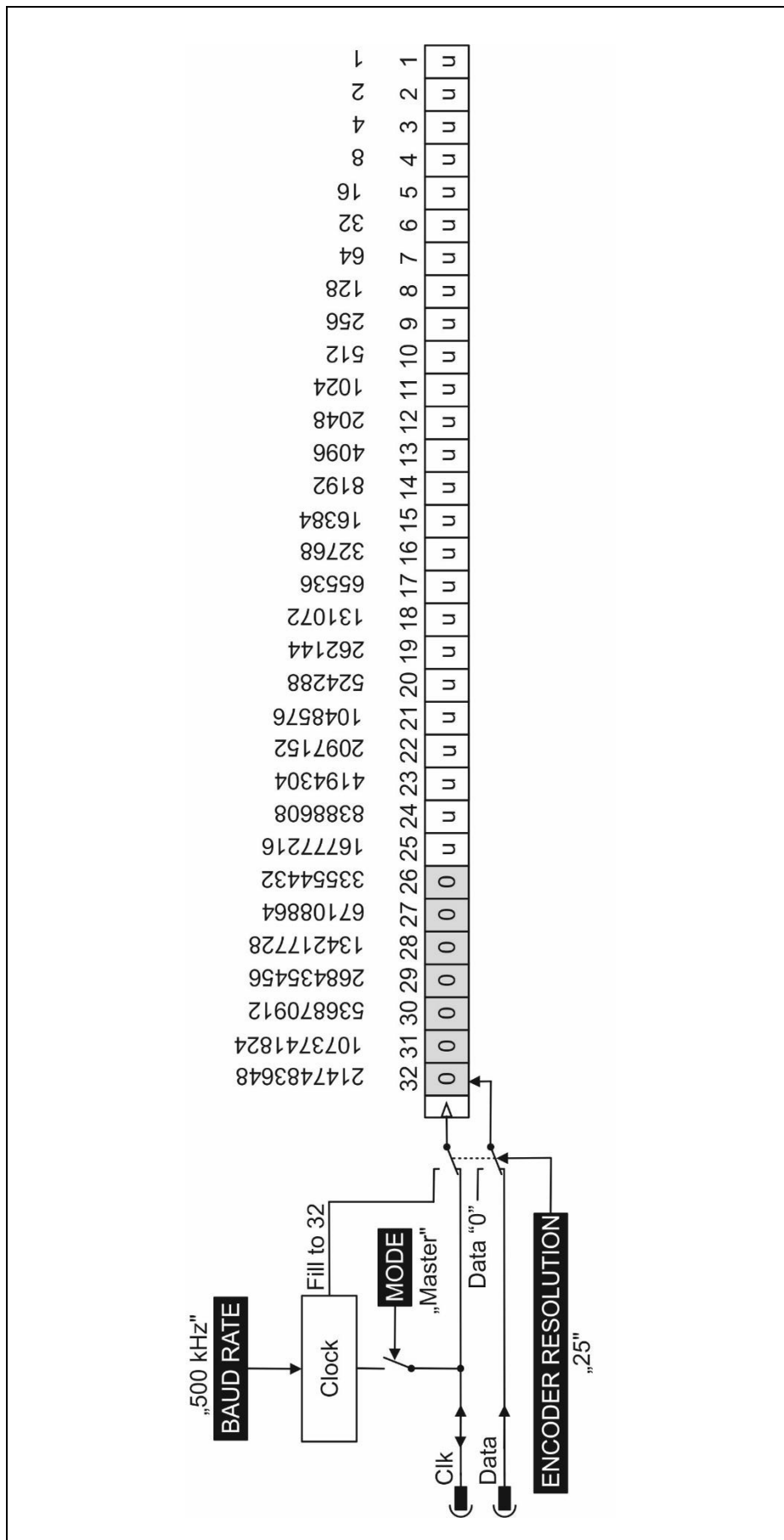
Anwendungsbeispiel Linearisierung:

Das untenstehende Bild zeigt eine Wasserschleuse, bei welcher die Öffnungsweite über einen Drehgeber erfasst und zur Anzeige gebracht werden soll. Der Geber erzeugt in dieser Anordnung ein Signal proportional zum Drehwinkel φ , gewünscht ist jedoch die direkte Anzeige der Öffnungsweite "d"

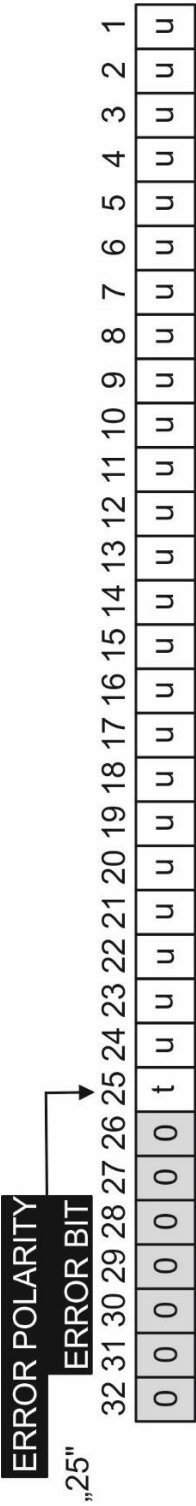

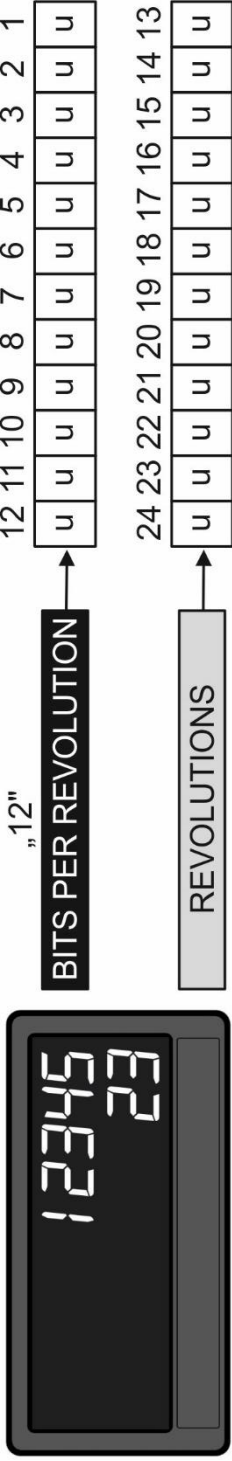


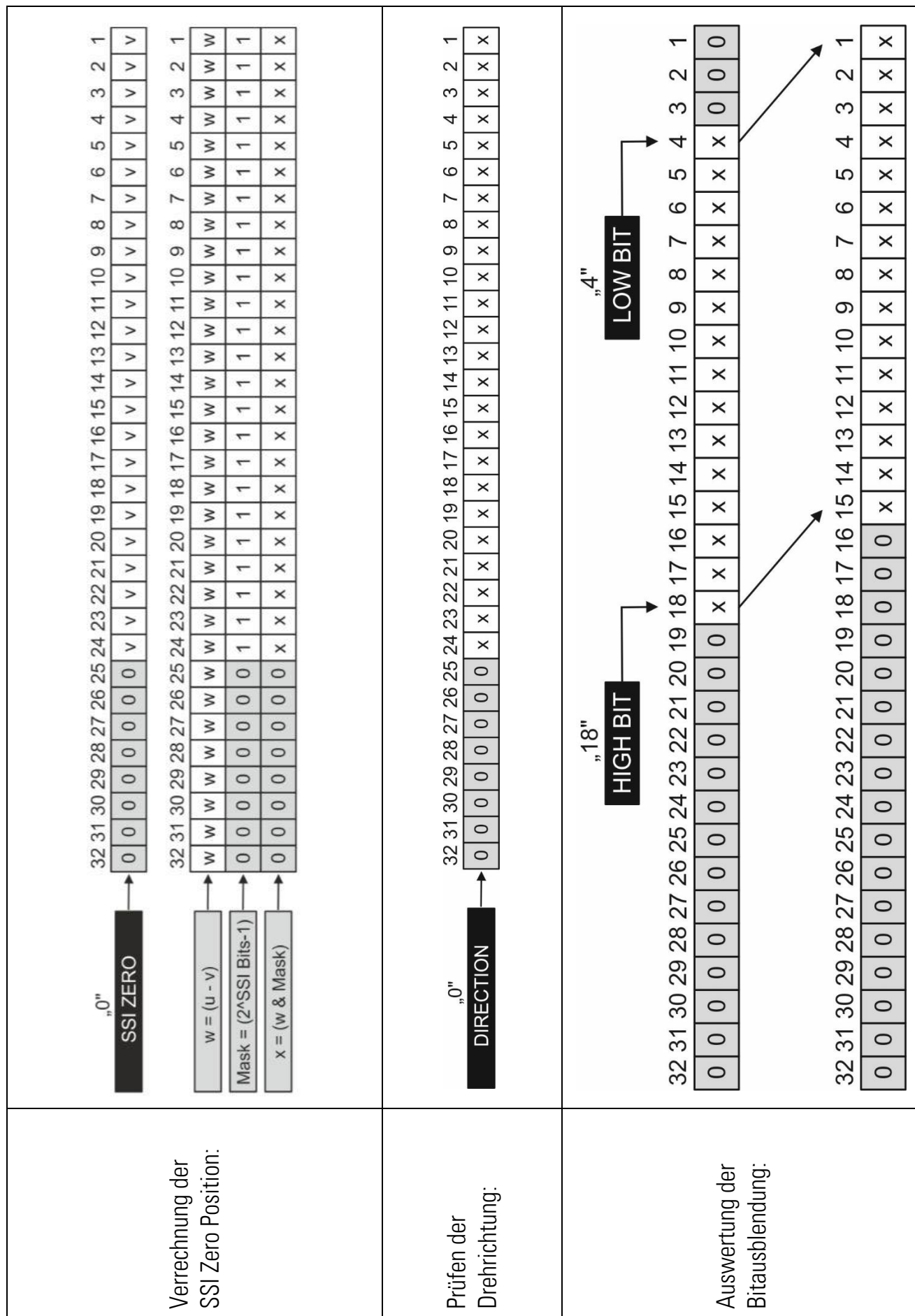
6.5. SSI-Wert einlesen

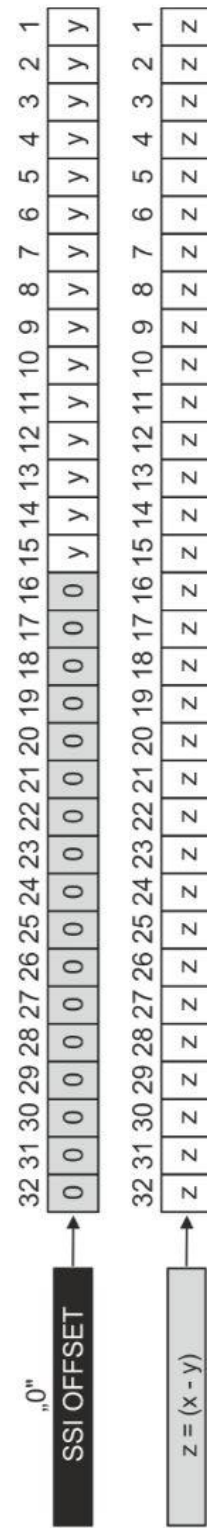
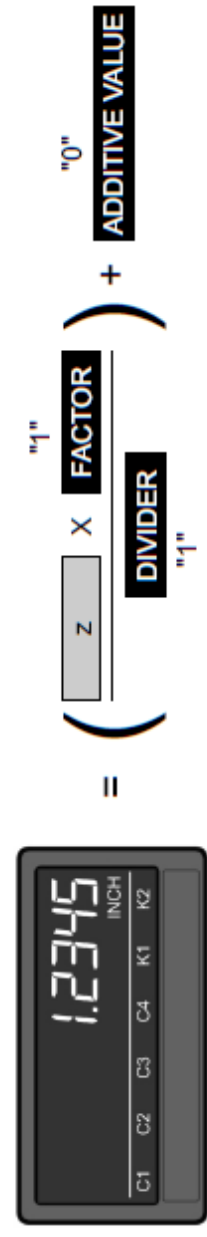
Die empfangenen Daten werden intern immer auf 32 Bit Datenlänge aufgefüllt.



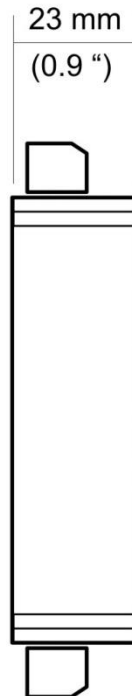
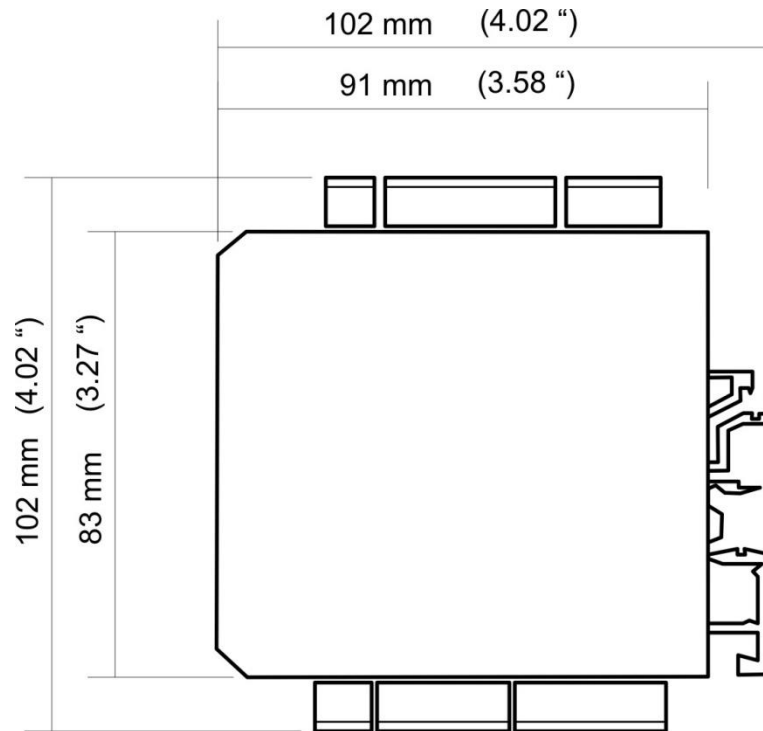
6.6. Interne Verarbeitung und Berechnung SSI Daten

<p>Prüfen des Error Bit:</p>	
<p>Datenwandlung: Gray Code → binär</p>	
<p>Daten Aufteilung: Bit pro Umdrehung und Anzahl der Umdrehungen</p>	



<p>Verrechnung des SSI Offsets:</p>	
<p>Berechnung des Anzeigewerts:</p>	

6.7. Abmessungen



6.8. Technische Daten

Technische Daten:		
Anschluss:	Anschlussart:	Schraubklemme, 1,5 mm ² / AWG 16
Spannungsversorgung DC:	Eingangsspannung: Schutzschaltung: Stromaufnahme: Absicherung:	18 ... 30 VDC Verpolungsschutz ca. 50 mA (unbelastet) extern: T 0,5 A
Geberversorgung:	Ausgangsspannung: Ausgangsstrom:	5 VDC und 24 VDC (ca. 1 V kleiner als Eingangsspannung) max. 250 mA
Inkremental-Eingänge:	Spuren: Konfiguration: RS422: HTL Differenziell: TTL / HTL (PNP / NPN): Belastung:	A, /A, B, /B RS422, TTL, HTL Differenziell, HTL PNP oder HTL NPN max. 1 MHz (RS422 Differenzsignal > 0,5 V) max. 500 kHz (HTL Differenzsignal > 2 V) max. 250 kHz max. 6 mA / Ri > 5 kOhm / 10 pF
SSI-Schnittstelle:	Spuren: Konfiguration: Format: Frequenz: Auflösung: Belastung:	Clock, /Clock, Data, /Data Master oder Slave Binär- oder Gray-Code max. 1 MHz 10 ... 32 Bit max. 3 mA / Ri > 10 kOhm / 10 pF
Control-Eingänge:	Anzahl: Format: Frequenz: Belastung:	6 HTL, PNP (Low 0 ... 3 V, High 9 ... 30 V) max. 10 kHz max. 2 mA / Ri > 15 kOhm / 470 pF
Analog-Ausgang:	Konfiguration: Spannungsausgang: Stromausgang: Auflösung / Genauigkeit: Ansprechzeit:	Strom- oder Spannungsausgang -10 ... +10 V (max. 2 mA) 0/4 ... 20 mA (Bürde max. 270 Ohm) 16 Bit / ± 0,1 % < 1 ms
Control-Ausgänge:	Anzahl: Format / Pegel: Ausgangsstrom: Ansprechzeit:	6 5 ... 30 V (je nach Spannung an COM+), PNP max. 200 mA < 1 ms
Serielle Schnittstelle:	Format: Baudrate:	RS232 oder RS485 9600, 19200 oder 38400 Baud
Anzeige:	LED:	Rote Status LED
Gehäuse:	Material: Montage: Abmessungen (B x H x T): Schutzart: Gewicht:	Kunststoffgehäuse 35 mm Hutschiene (nach EN 60715) 23 x 102 x 102 mm IP20 ca. 100 g
Umgebungstemperatur:	Betrieb: Lagerung:	-20°C ... +60°C (nicht kondensierend) -25°C ... +75°C (nicht kondensierend)
Konformität und Normen:	EMV 2014/30/EU: RoHS (II) 2011/65/EU RoHS (III) 2015/863:	EN 61000-6-2, EN 61000-6-3, EN 61000-6-4, EN 61326-1 EN IEC 63000